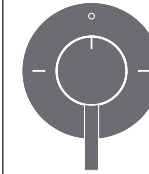


DESIGN  
NATALINO MALASORTI



## GAS09/GASTONE

AISI 316L STAINLESS STEEL

Gruppo doccia con miscelatore  
termostatico e deviatore 2 vie

*Thermostatic shower mixer set  
with 2 way diverter*



Possibilità di installazione a 90°  
*Installation possibility at 90°*



Prodotto che necessita di parte incasso  
*Product that needs built-in part*



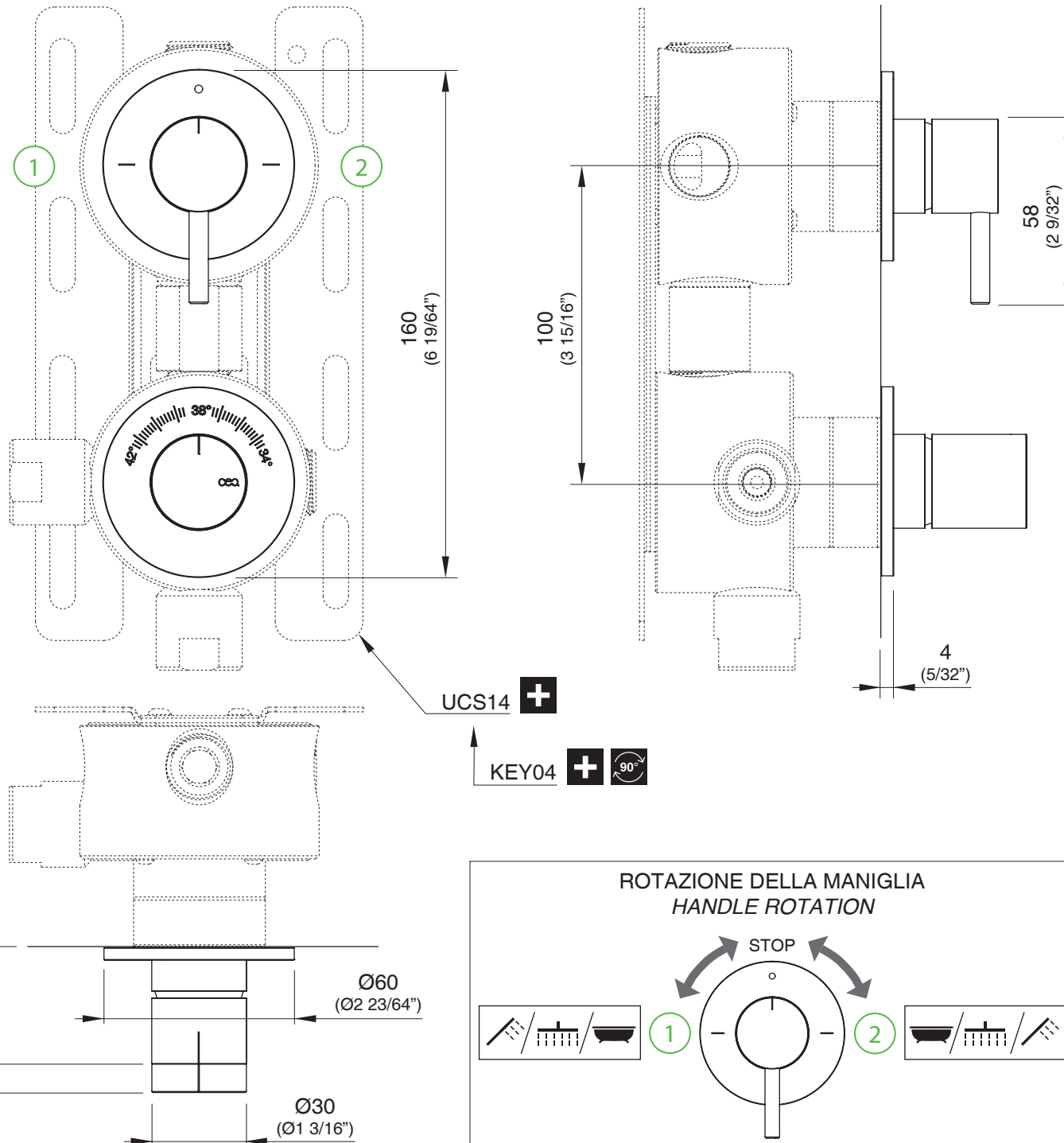
Staffa ausiliaria per cartongesso / fibrogesso  
*Auxiliary bracket for plasterboard / fiber-board structures*

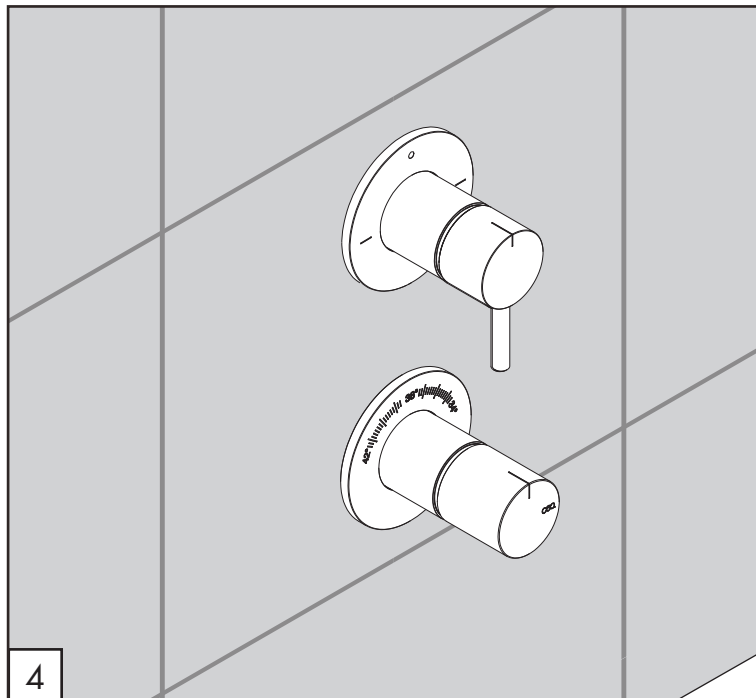
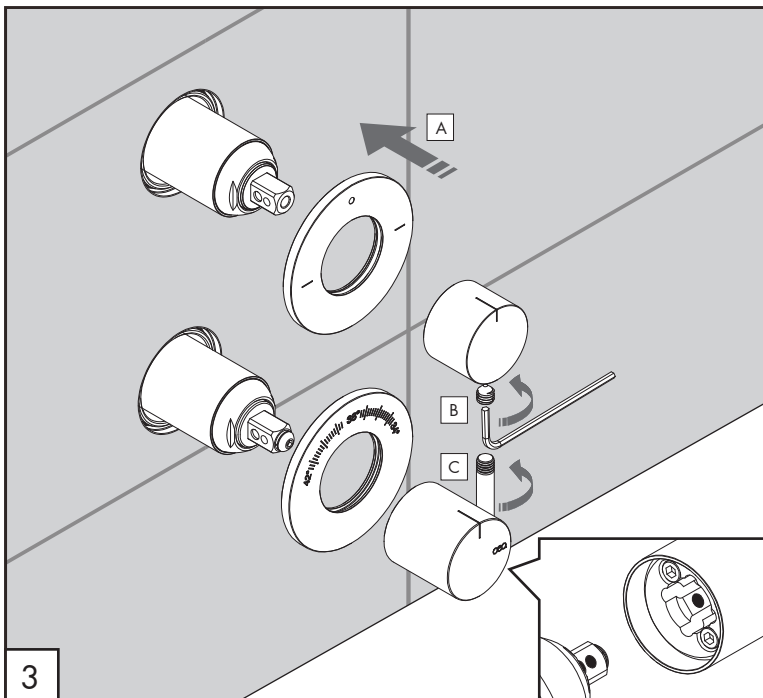
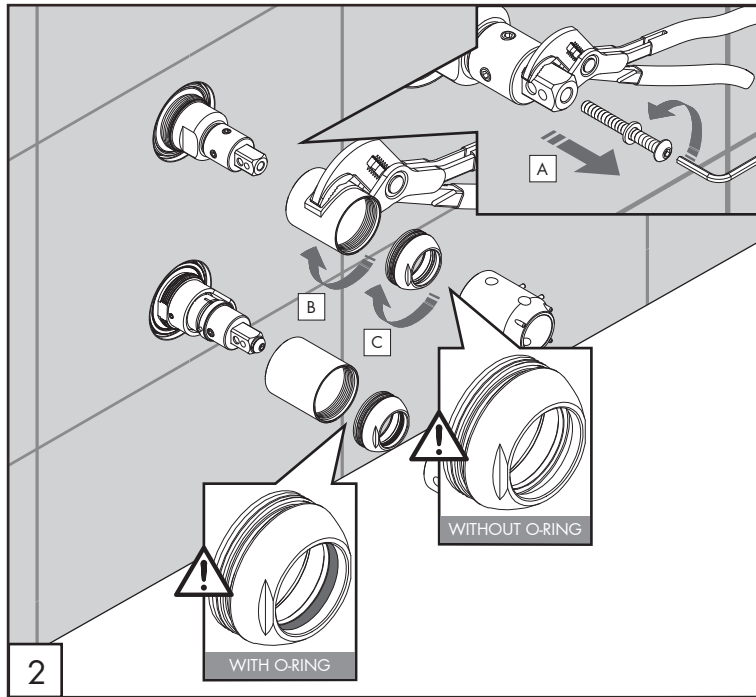
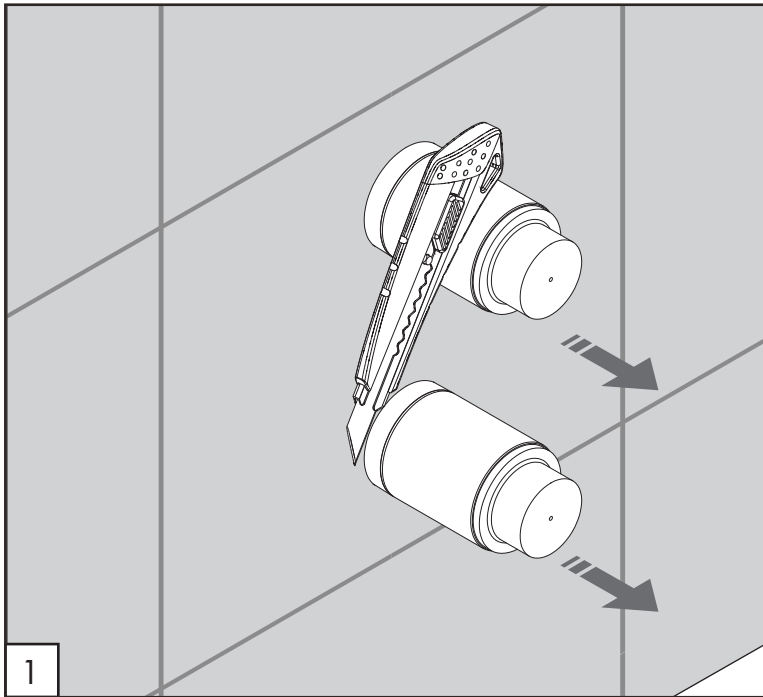
### MANUTENZIONE / MAINTENANCE

NON UTILIZZARE DO NOT USE		acido clorico e muriatico <i>chloric and muriatic acid</i>
		acido fluoridrico <i>hydrofluoric acid</i>
		ipoclorito di sodio <i>chlorine bleach</i>
UTILIZZARE TO USE		detergente a pH neutro <i>neutral pH detergent</i>

Questi disegni sono proprietà di CEADDESIGN SRL s.u. pertanto non potranno essere utilizzati e/o comunicati a terzi, anche in forma parziale, senza preventiva autorizzazione. CEADDESIGN SRL s.u. si riserva il diritto di apportare modifiche ai disegni al fine di migliorare il prodotto.

*CEADDESIGN SRL s.u. has the property rights on these drawings, therefore they cannot be used and/or transferred to third party, even in partial form, without any prior authorization. Furthermore CEADDESIGN SRL s.u. reserves the right to apply any change to these drawings in order to upgrade the product.*





## AVVERTENZE TECNICHE

Risciacquare bene le tubazioni prima del montaggio ed evitare sbalzi di pressione fra i raccordi d'acqua fredda e d'acqua calda. In caso di pressioni statiche superiori a 5 bar si raccomanda l'installazione di un riduttore di pressione per evitare danni alla cartuccia.

## TECHNICAL WARNINGS

The pipes have to be rinsed thoroughly before installation. Avoid pressure differences between hot and cold water supply. Use of a pressure reducer when static pressure is higher than 5 bar to avoid damage of the cartridge.

## TECHNISCHE WARNUNG

Spülen Sie die Leitungen vor dem Einbau und verhindern Sie Wasserdruckwechsel zwischen kalt und warm Wasserverbindungen. Wenn Wasserdruck größer als 5 bar ist, bitte reduzieren Sie den Systemdruck, um Beschädigung der Kartusche zu verhindern.

## ADVERTENCIA TÉCNICA

Los tubos tienen que ser enjuagados a fondo antes de la instalación. Evitar grandes diferencias de presión entre las conexiones de agua caliente y fría. En caso de presión estática mayor de 5 bar, se recomienda el uso de un adaptador de presión para evitar daños en el cartucho.

## ADVERTISSEMENTS TECHNIQUES

Rincer les tuyaux avant l'installation. Eviter des grandes différences de pression entre l'eau froide et chaude. En cas de pressions statique de plus de 5 bar, nous vous recommandons d'installer un réducteur de pression pour éviter des dommages à la cartouche.

## PORTATE / FLOW RATE

BAR	uscita 1 / outlet 1		uscita 2 / outlet 2	
	l/min	gpm	l/min	gpm
1	12,1	3.2	13,0	3.4
2	17,2	4.5	18,4	4.9
3*	21,1	5.6	22,6	6.0
4	24,4	6.5	26,2	6.9
5	27,2	7.2	29,3	7.7

\* Pressione consigliata  
Recommended pressure

🌡️ max. 65 °C  
max. 149 °F

## RICAMBI / SPARE PARTS


RICB005	Carter / Carter
RICH035	Ghiera / Sleeve
RICM070	Maniglia / Handle
RICM168	Maniglia / Handle
RICR052	Rosetta / Rosette
RICS244	Perno maniglia L.30 mm L.30 mm lever for handle
RICS261	Perno maniglia L.30 mm L.30 mm lever for handle

## ROSETTA SU RICHIESTA / ROSETTE ON DEMAND

RICR121	Rosetta Ø esterno 70 mm Rosette external Ø 70 mm
---------	---

## LEGENDA / LEGEND

### ICONE / ICONS

 Utensile incluso nel ricambio  
Tool included in spare part

### FINITURE / FINISHES

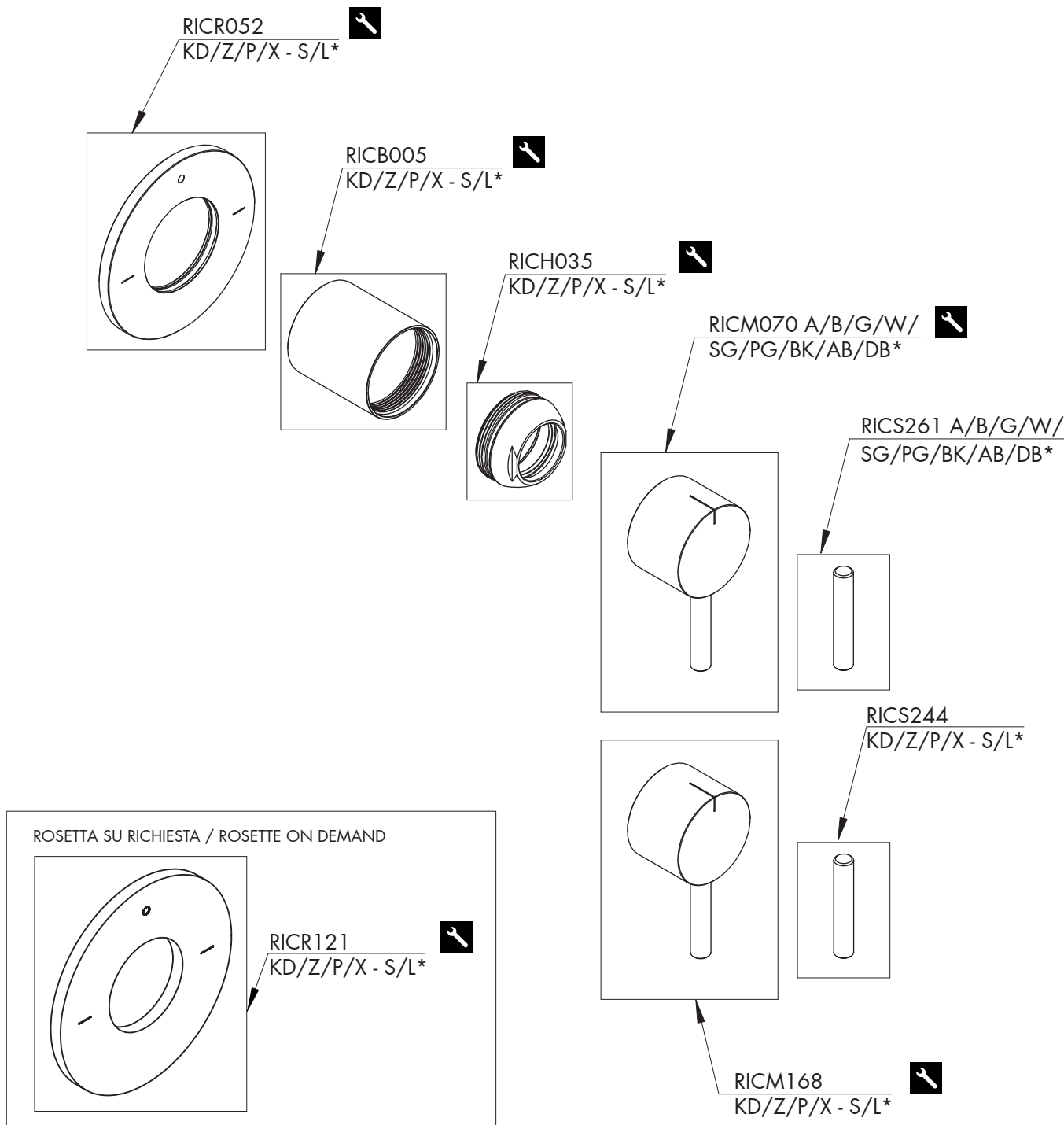
\*S finitura satinata / satin finish  
L finitura lucidata / polished finish

### FINITURE SPECIALI / SPECIAL FINISHES

KD black diamond  
Z bronzo / bronze  
P rame / copper  
X light gold

### COLORI MANIGLIA / HANDLE COLOURS

*A	verde acqua / aqua green	RAL 6027
B	blu cobalto / cobalt blue	RAL 5013
G	grigio antracite / anthracite grey	RAL 7043
W	bianco / white	RAL 9016
SG	grigio seta / silk grey	RAL 7044
PG	verde petrolio / petroleum green	RAL 5020
BK	nero / black	RAL 9004
AB	blu avio / air force blue	RAL 5014
DB	grigio quarzo / quartz grey	RAL 7006



## RICAMBI/SPARE PARTS

RICB005	Carter / <i>Carter</i>
RICH003	Ghiera / <i>Sleeve</i>
RICM024	Maniglia / <i>Handle</i>
RICR027	Rosetta / <i>Rosette</i>

## ROSETTA SU RICHIESTA / ROSETTE ON DEMAND

RICR122	Rosetta Ø esterno 70 mm <i>Rosette external Ø 70 mm</i>
---------	--



Conservare gli strumenti inclusi nel prodotto e utilizzati per l'installazione perché riutilizzabili per i ricambi.

Please, keep the tools included in the item pack and employed for its installation, to re-used them for the spare parts.

Die im Produkt enthaltenen Werkzeuge aufbewahren, da sie für die Ersatzteile wiederverwendet werden können.

No tirar las herramientas incluidas en el producto y usadas durante la instalación puesto que se pueden reutilizar para los recambios.

Veillez conserver les outils inclus dans la boîte du produit et employés pour son installation, parce que réutilisables pour les pièces de rechange.

## LEGENDA / LEGEND

### ICONE / ICONS



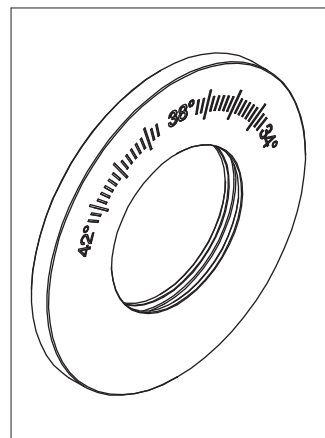
Utensile incluso nel ricambio  
*Tool included in spare part*

### FINITURE / FINISHES

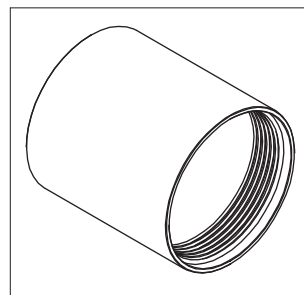
\*S finitura satinata / *satin finish*  
L finitura lucidata / *polished finish*

### FINITURE SPECIALI / SPECIAL FINISHES

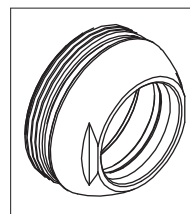
KD black diamond  
Z bronzo / *bronze*  
P rame / *copper*  
X light gold



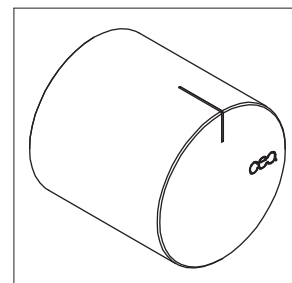
RICR027  
KD/Z/P/X - S/L\*



RICB005  
KD/Z/P/X - S/L\*

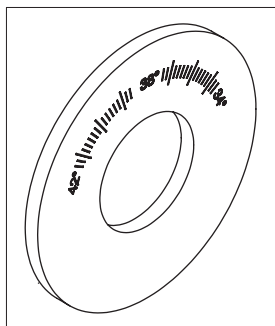


RICH003  
KD/Z/P/X - S/L\*



RICM024  
KD/Z/P/X - S/L\*

## ROSETTA SU RICHIESTA / ROSETTE ON DEMAND



RICR122  
KD/Z/P/X - S/L\*