

FREO3 _REV1 1

FREO3/FREE IDEAS

AISI 316L STAINLESS STEEL

Bocca di erogazione a parete

Wall mounted spout

CEADESIGN STUDIO

Portata aeratore 5 l/min / 1.3 gpm, risparmio idrico
Flow rate aerator 5 l/min / 1.3 gpm, water saving

Rompi-getto, utilizzabile per il riempimento vasca
Flow straightener, suitable for bathtub

Staffa ausiliaria per cartongesso / fibrogesso
Auxiliary bracket for plasterboard / fiber-board structures

FIX Staffa ausiliaria per cartongesso / fibrogesso
Auxiliary bracket for plasterboard / fiber-board structures

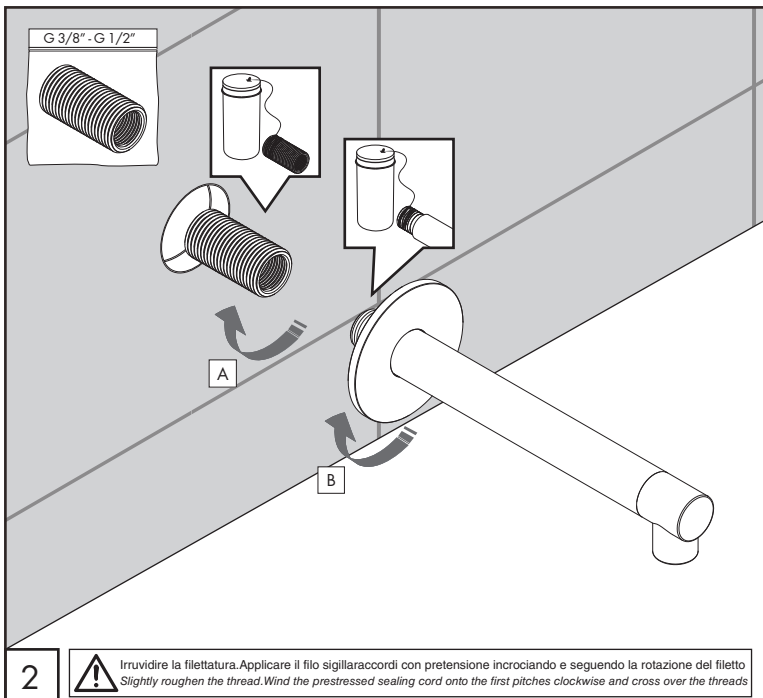
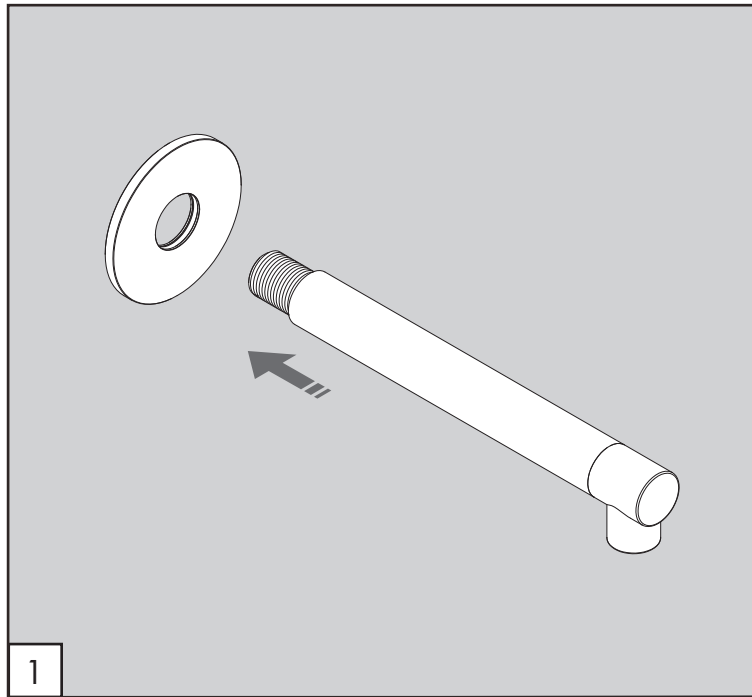
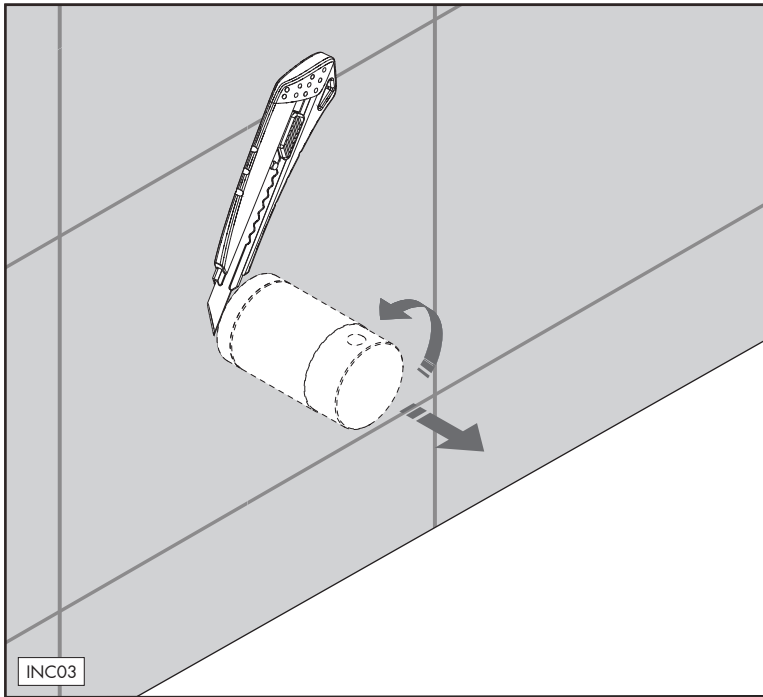
MANUTENZIONE / MAINTENANCE

NON UTILIZZARE DO NOT USE		acido clorico e muriatico chloric and muriatic acid
		acido fluoridrico hydrofluoric acid
		ipoclorito di sodio chlorine bleach
UTILIZZARE TO USE		detergente a pH neutro neutral pH detergent

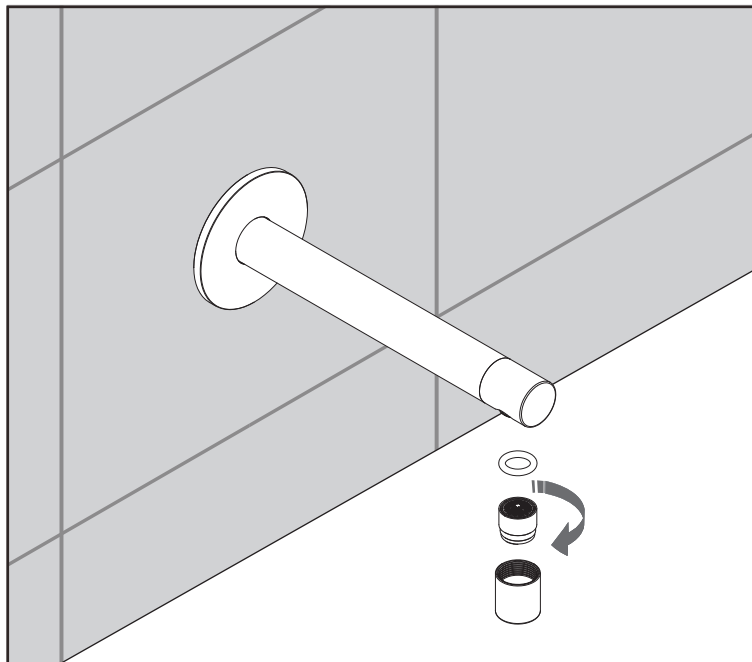
Questi disegni sono proprietà di CEADESIGN SRL s.u. pertanto non potranno essere utilizzati e/o comunicati a terzi, anche in forma parziale, senza preventiva autorizzazione. CEADESIGN SRL s.u. si riserva il diritto di apportare modifiche ai disegni al fine di migliorare il prodotto.

CEADESIGN SRL s.u. has the property rights on these drawings, therefore they cannot be used and/or transferred to third party, even in partial form, without any prior authorization. Furthermore CEADESIGN SRL s.u. reserves the right to apply any change to these drawings in order to upgrade the product.





PULIZIA / CLEANING / SAUBEKEIT / LIMPIEZA / NETTOYAGE



FREO3 _REV1.1

AVVERTENZE TECNICHE

Risciacquare bene le tubazioni prima del montaggio.

TECHNICAL WARNINGS

The pipes have to be rinsed thoroughly before installation.

TECHNISCHE WARNUNG

Spülen Sie die Leitungen vor dem Einbau.

ADVERTENCIA TÉCNICA

Los tubos tienen que ser enjuagados a fondo antes de la instalación.

ADVERTISSEMENTS TECHNIQUES

Rincer les tuyaux avant l'installation.

TEMPERATURA DI ESERCIZIO / WORKING TEMPERATURE

max. 70 °C
max. 158 °F

Le portate indicate sono alla pressione consigliata di 3 bar

The indicated flow rates are at the recommended pressure of 3 bar

AERATORI IN DOTAZIONE / AERATORS INCLUDED

- Aeratore montato / Mounted aerator**
5 l/min / 1.3 gpm
- Rompi-getto a flusso libero / Free flow aerator**
(19,2 l/min / 5.1 gpm)

AERATORI SU RICHIESTA / AERATORS ON DEMAND

- Conforme agli standard LEED / Compliant with LEED standards
1,9 l/min / 0,5 gpm
- Conforme agli standard LEED / Compliant with LEED standards
3,8 l/min / 1 gpm



FREO3_ REV1.1

RICAMBI / SPARE PARTS

RICA002	Aeratore / Aerator	5 l/min / 1.3 gpm
RICA098	Rompi-getto a flusso libero / Free flow aerator	(19,2 l/min / 5.1 gpm)
RICN012	Bocca di erogazione / Spout	
RICR026	Rosetta / Rosette	
RICT004	Raccordo / Fitting	

AERATORI SU RICHIESTA / AERATORS ON DEMAND




RICA057	Aeratore / Aerator	1,9 l/min / 0.5 gpm
RICA058	Aeratore / Aerator	3,8 l/min / 1 gpm

ROSETTA SU RICHIESTA / ROSETTE ON DEMAND

RICR118	Rosetta Ø esterno 70 mm
	Rosette external Ø 70 mm

LEGENDA / LEGEND

ICONE / ICONS

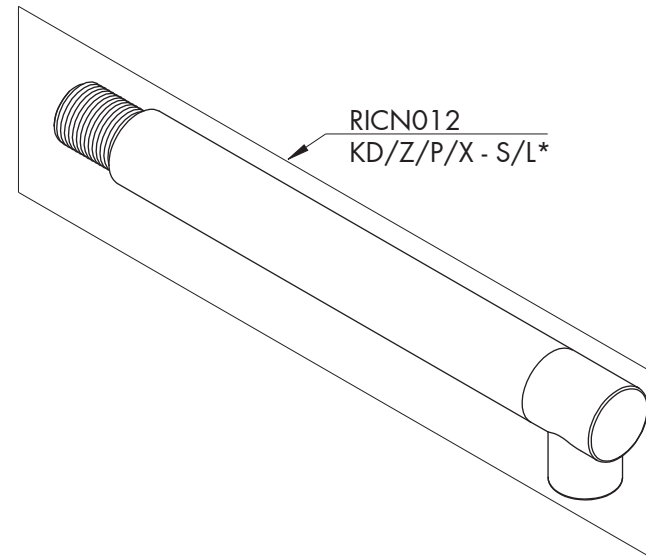
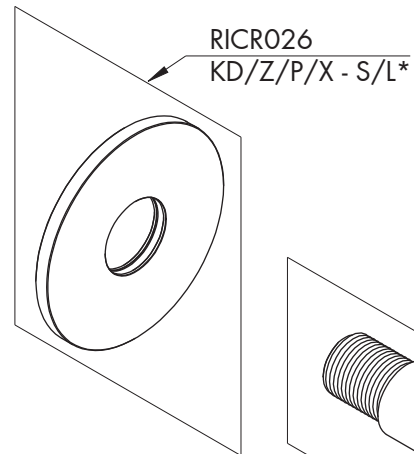
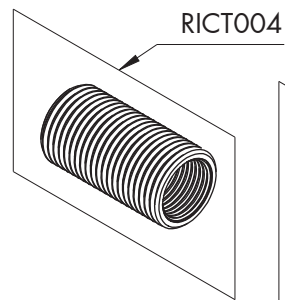
-  Aeratore a risparmio idrico, utilizzabile per lavabo
Water saving aerator, suitable for washbasin
-  Rompi-getto, utilizzabile per il riempimento vasca
Flow straightener, suitable for bathtub
-  Utensile incluso nel ricambio
Tool included in spare part

FINITURE / FINISHES

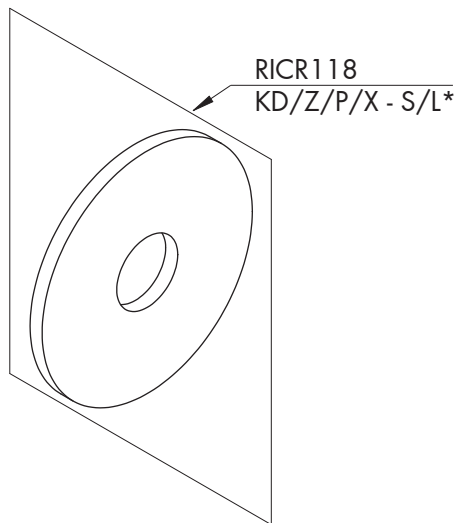
- *S finitura satinata / *satin finish*
- L finitura lucidata / *polished finish*

FINITURE SPECIALI / SPECIAL FINISHES

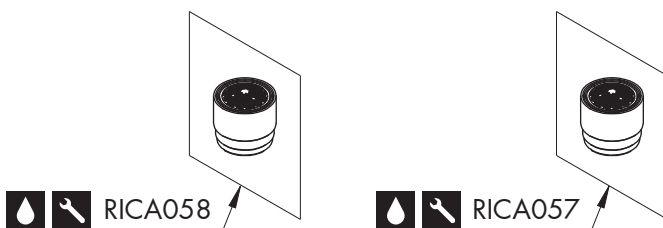
- KD black diamond
- Z bronzo / *bronze*
- P rame / *copper*
- X light gold



ROSETTA SU RICHIESTA / ROSETTE ON DEMAND



AERATORI SU RICHIESTA / AERATORS ON DEMAND



AERATORI IN DOTAZIONE / AERATORS INCLUDED

