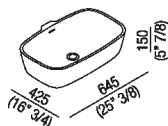




Lavabo d'appoggio
 ACER0797Z

Benedini Associati, 2008

Lavabo in Cristalplant® biobased con ampio
 bacino.



Lavabo d'appoggio sagomato in Cristalplant® biobased bianco senza foro per rubinetto, con foro per troppo pieno. Utilizza piletta .MET0346P o .MET0562.

Finiture



Bianco

Materiali

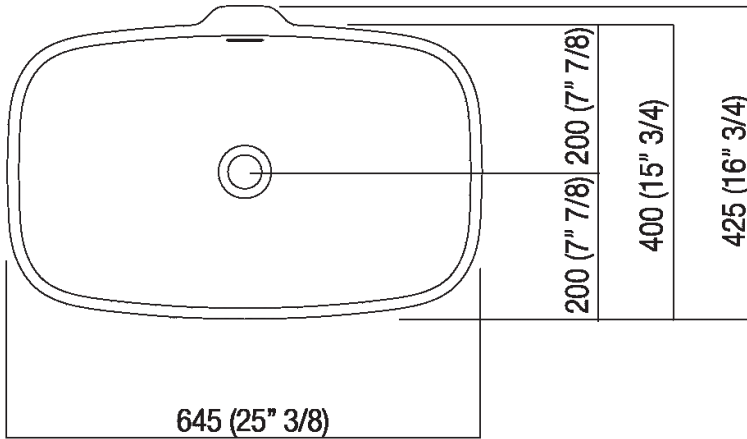
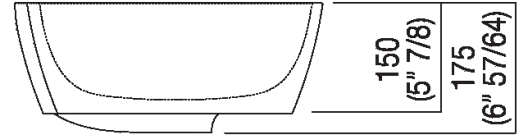
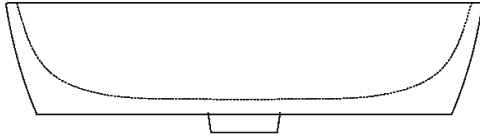


Cristalplant® biobased

Altezza:	15 cm	5" 7/8 inches
Larghezza:	64.5 cm	25" 3/8 inches
Peso:	13 kg	29 lbs
Profondità :	42.5 cm	16" 3/4 inches
Capacità:	14 l	4 gal
Confezione:	50 x 75 x 25 cm	19" 5/8 x 29" 4/8 x 9" 7/8 inches
Peso della confezione:	20 kg	44 lbs

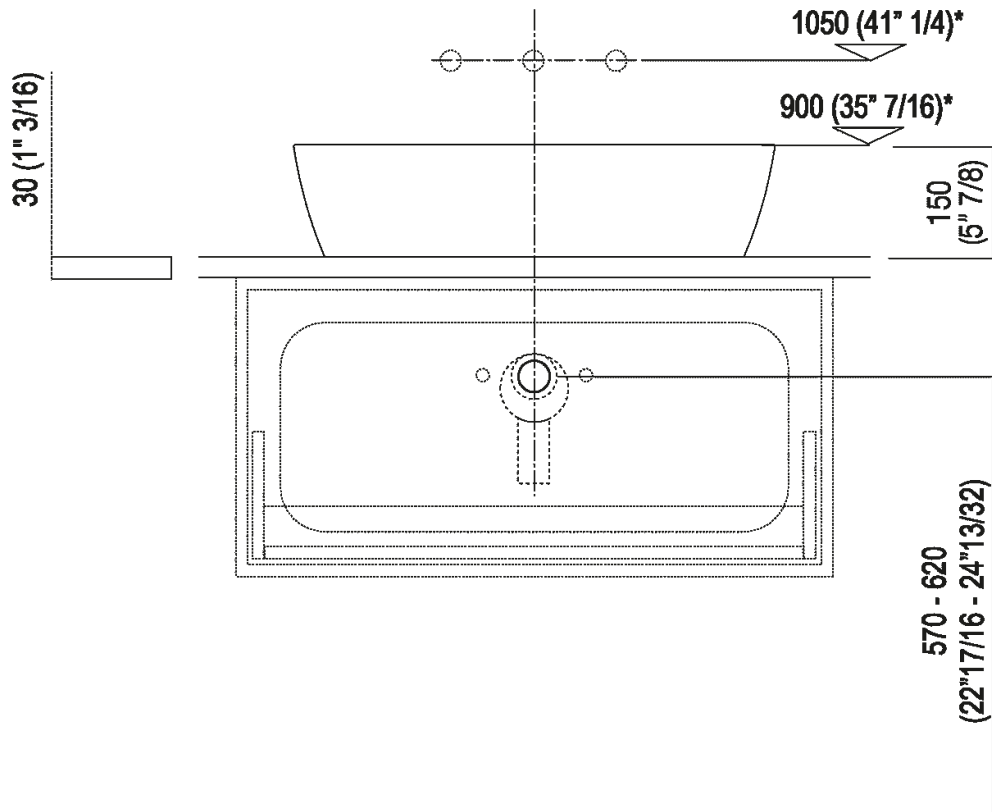


Dimensioni principali





Quote di montaggio: piani spessore cm 3, in appoggio sui contenitori

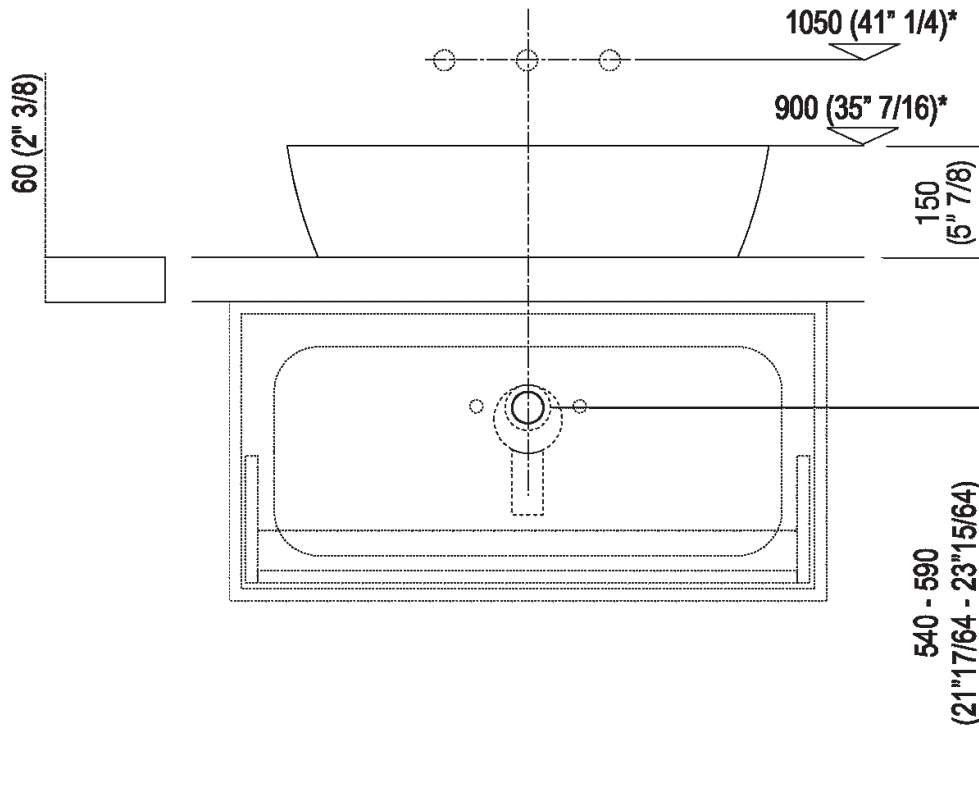


Scarico per sifone a bottiglia e ad incasso
Drain for bottle trap and concealed waste trap

***h.consigliata / advised h.**



Quote di montaggio: piani spessore cm 6, in appoggio sui contenitori

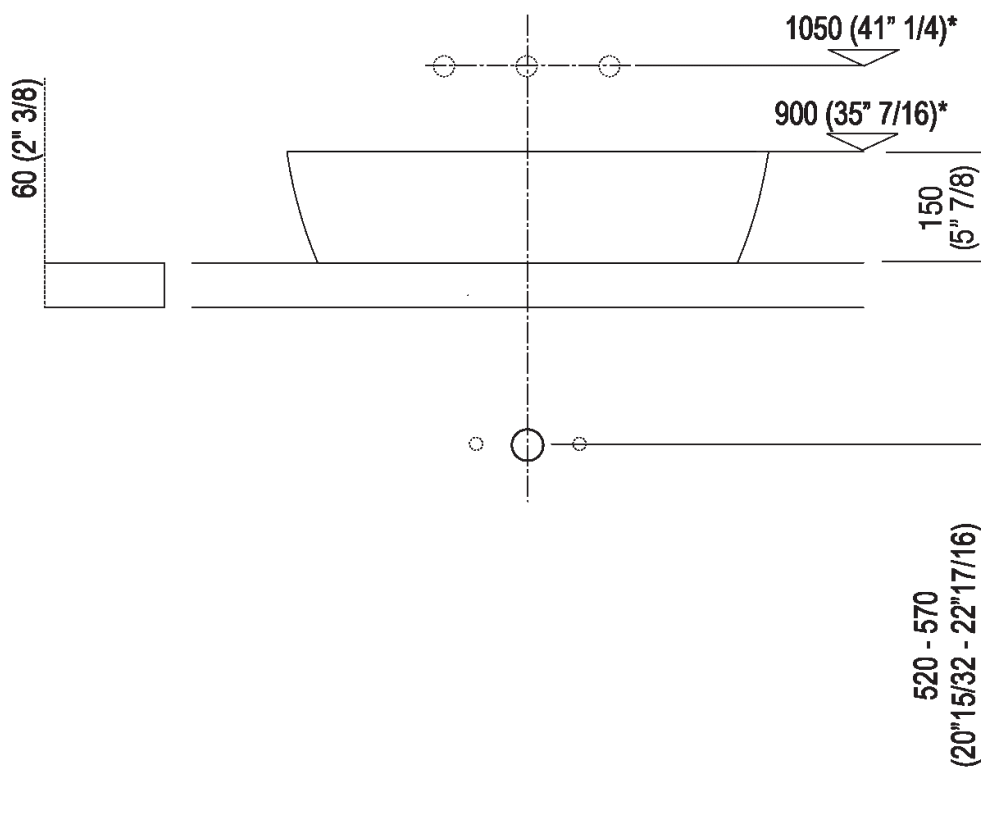


Scarico per sifone a bottiglia e ad incasso
Drain for bottle trap and concealed waste trap

*h.consigliata / advised h.



Quote di montaggio: piani spessore cm 6,
autoportanti/freestanding

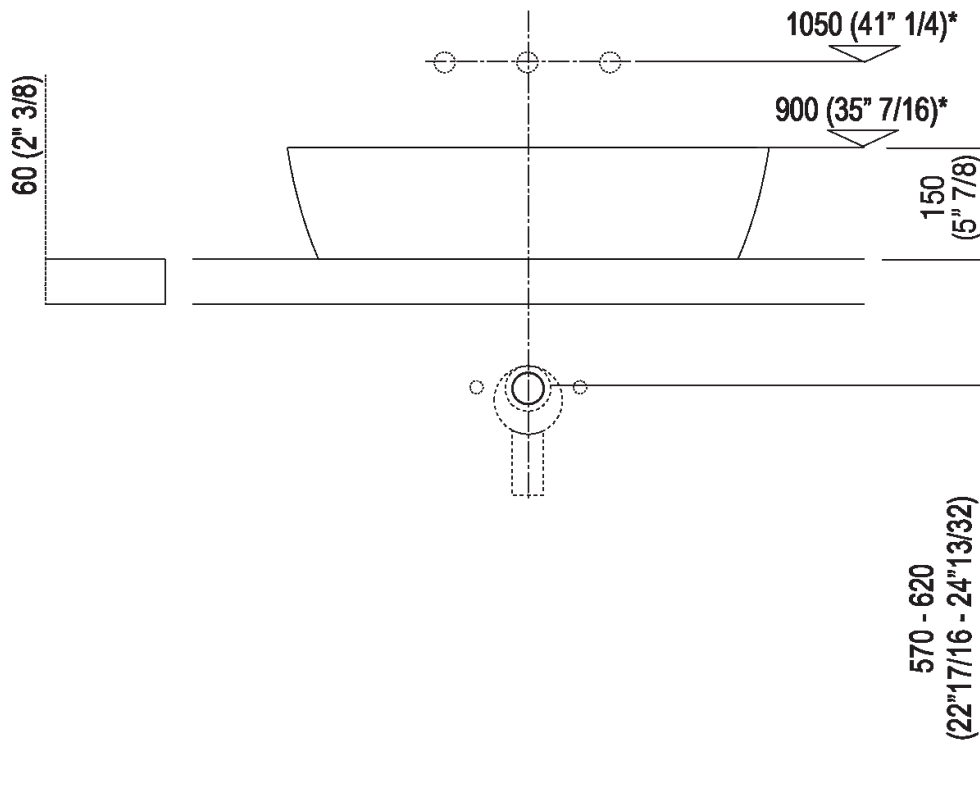


Scarico per sifone a bottiglia
Drain for bottle trap

*h.consigliata / advised h.



Quote di montaggio: piani spessore cm 6,
 autoportanti/freestanding

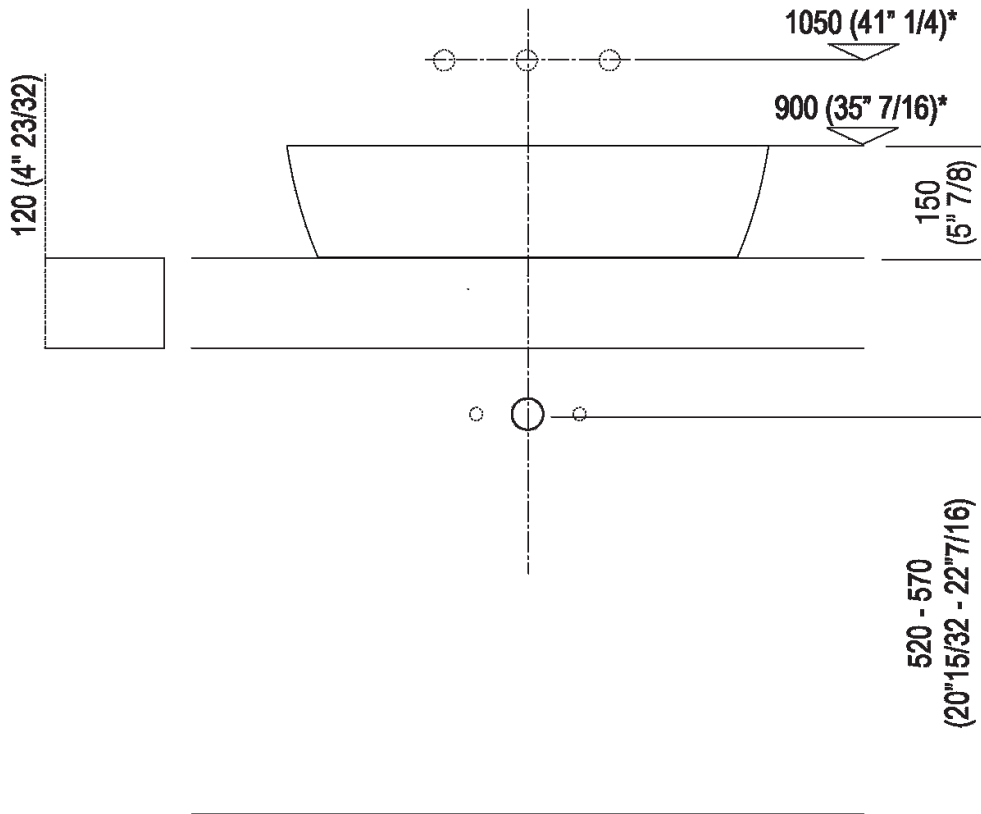


Scarico per sifone ad incasso
Drain for concealed waste trap

*h.consigliata / advised h.



Quote di montaggio: piani spessore cm 12,
 autoportanti/freestanding

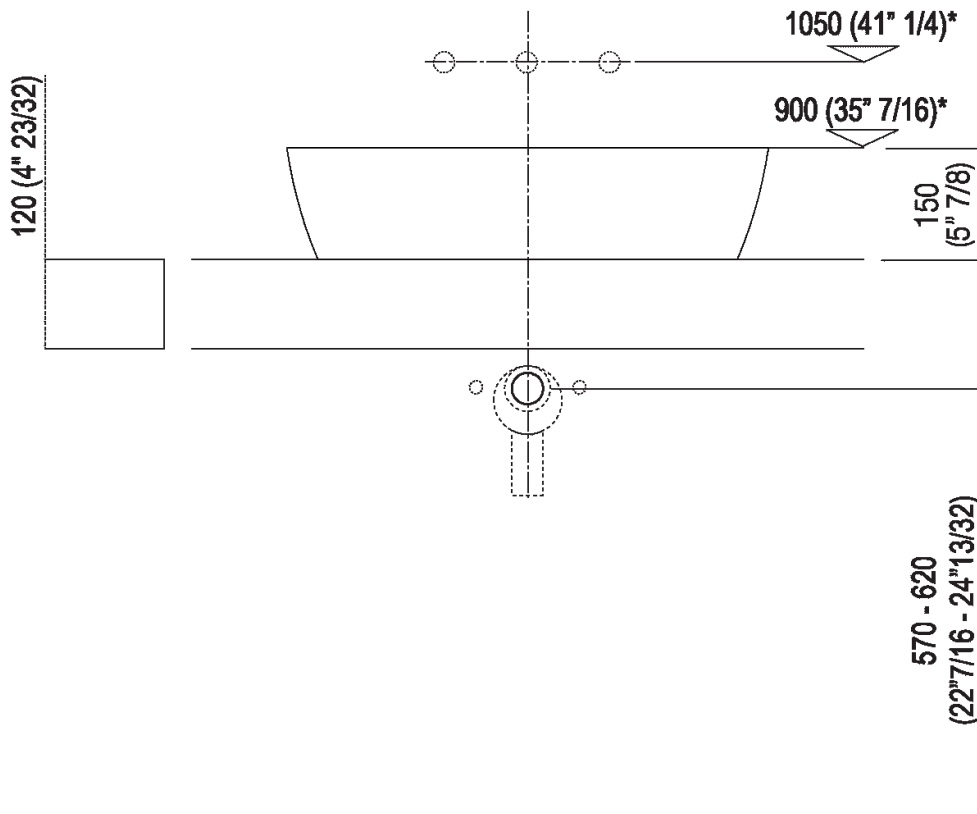


Scarico per sifone a bottiglia
Drain for bottle trap

*h.consigliata / advised h.



Quote di montaggio: piani spessore cm 12,
 autoportanti/freestanding

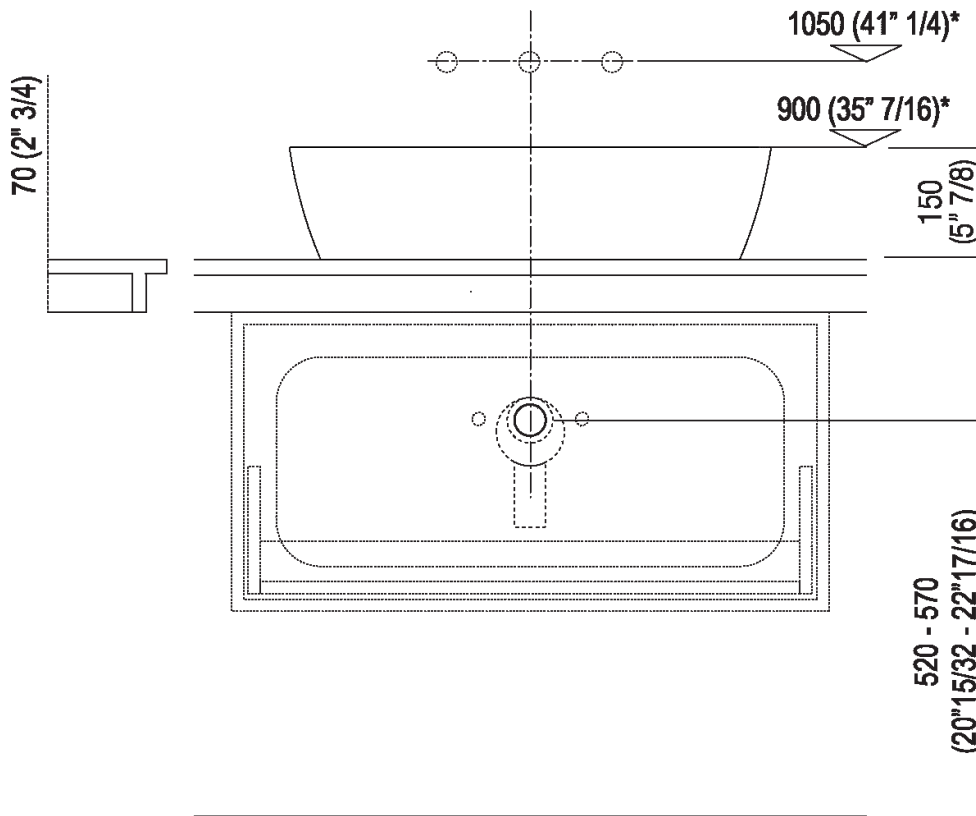


Scarico per sifone ad incasso
Drain for concealed waste trap

***h.consigliata / advised h.**



Quote di montaggio: piani Evoluzione



Scarico per sifone a bottiglia e ad incasso
Drain for bottle trap and concealed waste trap

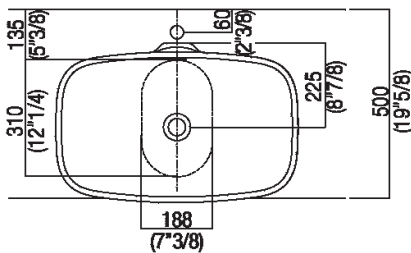
***h.consigliata / advised h.**



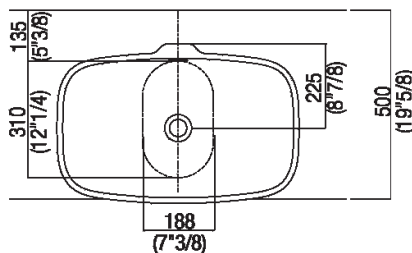
Forature per lavabi da appoggio e rubinetti su piani

PIANO cm 50 / COUNTERTOP cm 50

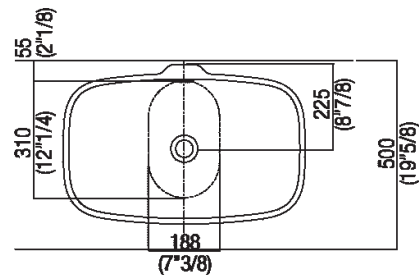
Posizione standard per rubinetto su piano
Standard position for top mounted tap



Posizione standard per rubinetto a parete
Standard position for wall mounted tap

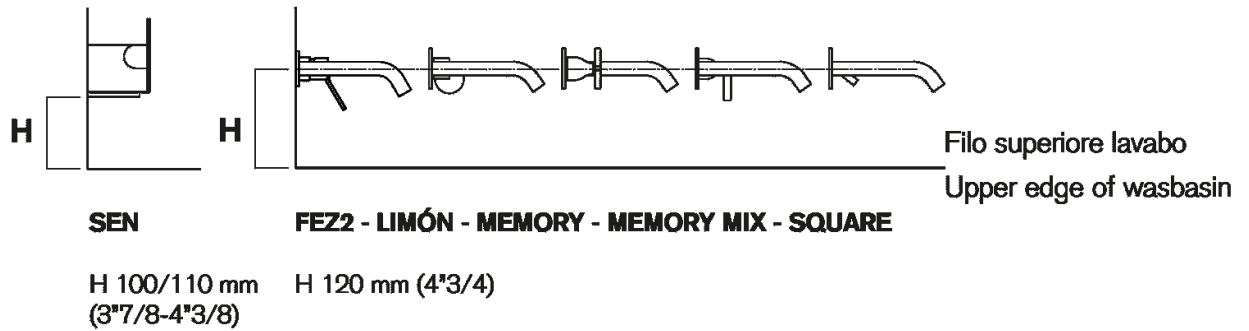


Posizione speciale per rubinetto Sen a parete e Square con bocca curva
Special position for wall mounted tap Sen and Square white curved spout



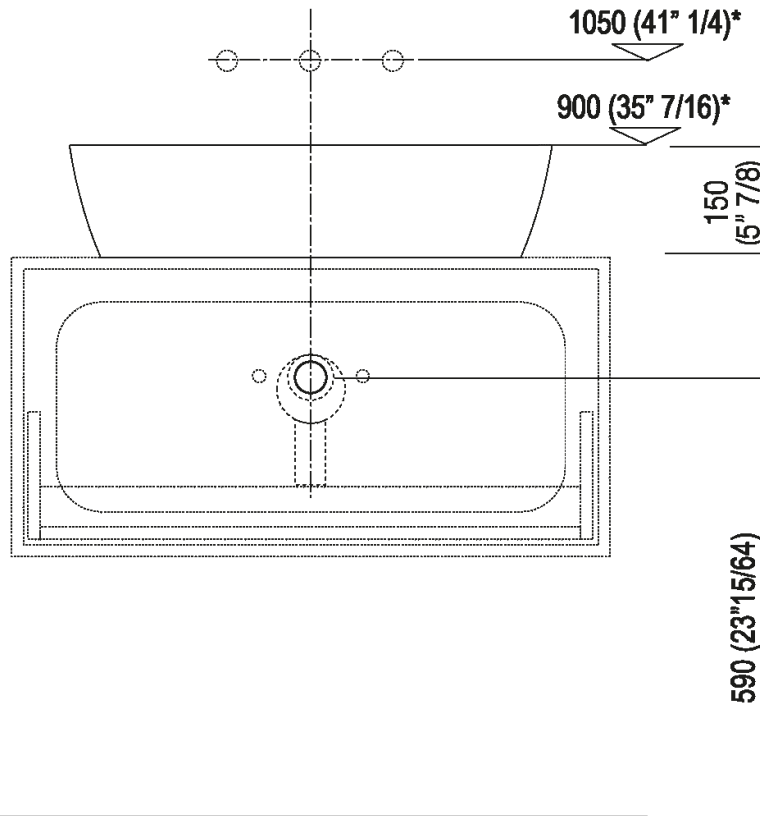


Posizione rubinetteria, altezza consigliata





Quote di montaggio: su cassa H 40 cm Lato

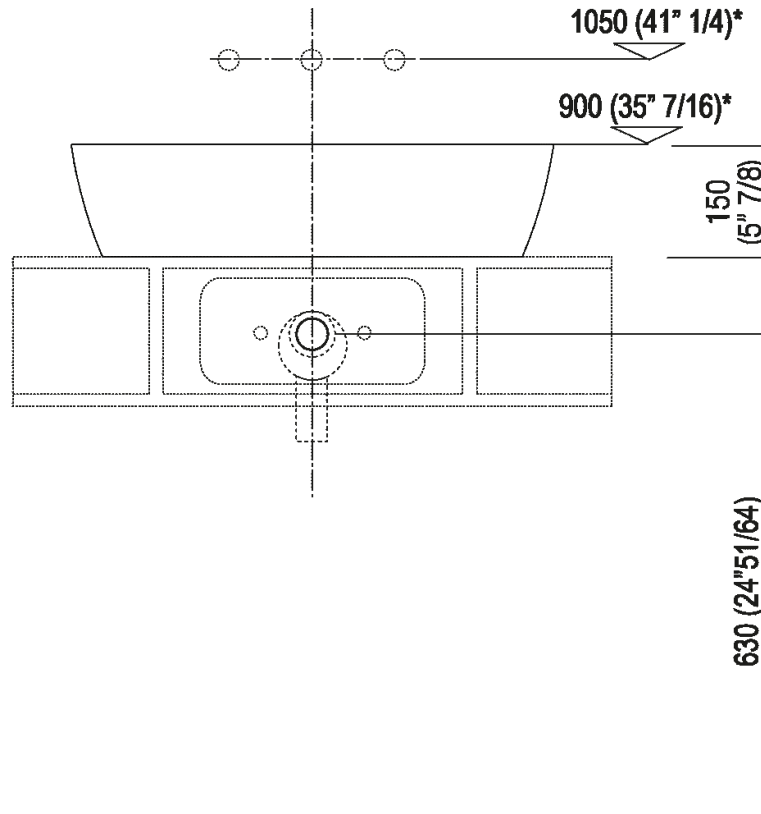


Scarico per sifone a bottiglia e ad incasso
Drain for bottle trap and concealed waste trap

*h.consigliata / advised h.



Quote di montaggio: su cassa H 20 cm Lato



Scarico per sifone a bottiglia e ad incasso
Drain for bottle trap and concealed waste trap

***h.consigliata / advised h.**