

SIDD

1SDBI3CR

Sidd, vasca free standing. / Sidd, free standing bathtub.



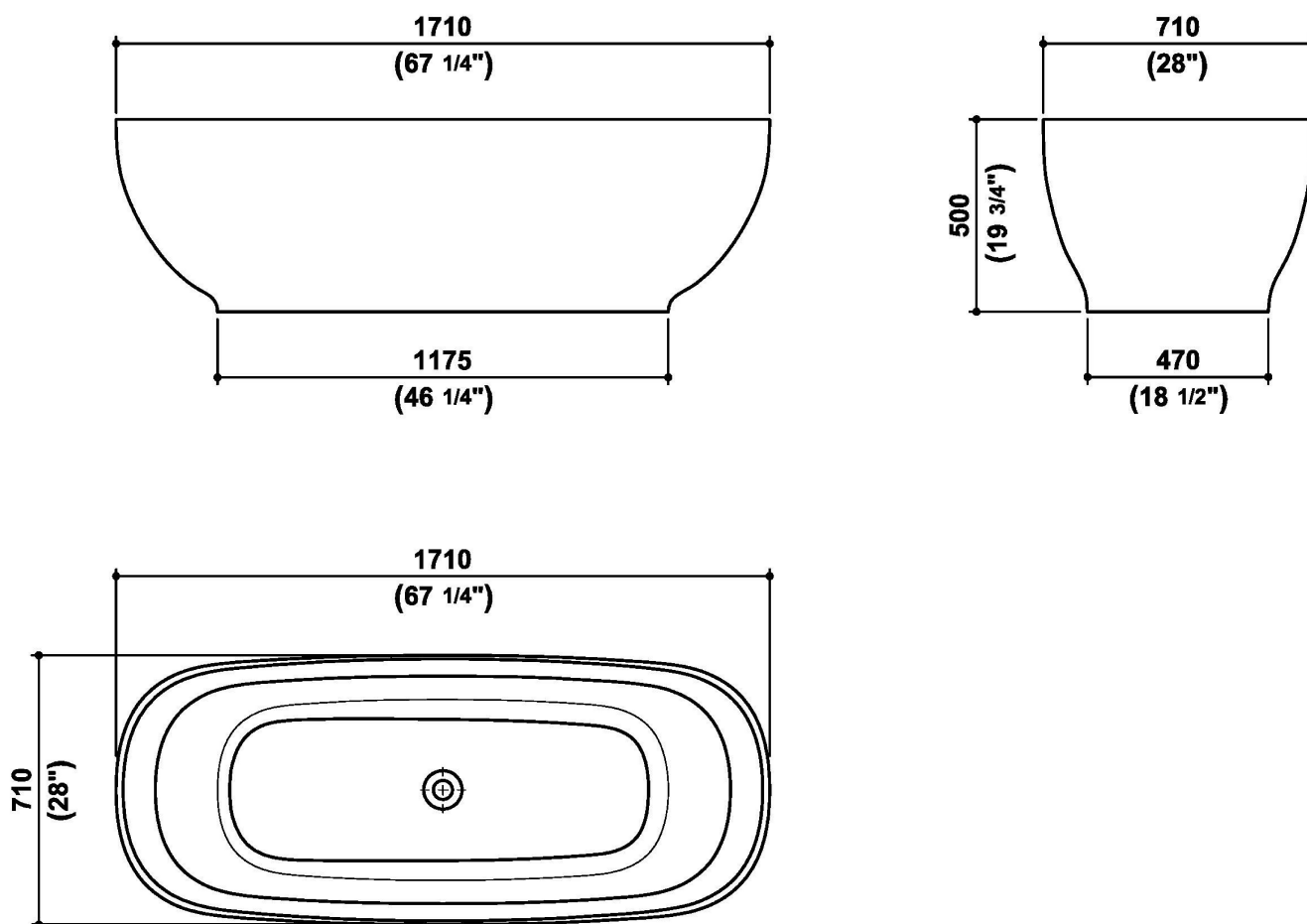
Vasca free standing in solid surface, completa di sifone. Colore bianco. Versione con troppo pieno e piletta cromata. Dimensioni: 1710 x 710 x h. 500 mm.

Free standing bathtub in solid surface, complete with trap. White finish. Version with overflow, drain in chrome finish. Dimensions: 1710 x 710 x h. 500 mm.

SIDD

1SDBI3CR

Disegno Complessivo / Overall Drawing



SIDD**1SDBI3CR**

Dati operativi / Specifications		
Dimensioni / Dimensions	1710 x 710 x h. 500 mm	67 5/16 x 27 15/16 x h. 19 11/16 inc
Marcatura CE / CE Marking		
Peso netto / Net weight	123.00 kg	271.00 lb
Peso operativo / Working weight	430.00 kg	948.00 lb
Capacità / Capacity	240.00 l	63.40 gal

Materiale / Material

Solid Surface / Solid Surface

Pulizia / Cleaning

Per la cura di questo materiale consigliamo, in linea generale, di seguire le seguenti procedure:

- Per rimuovere la maggior parte dello sporco e delle macchie basterà del detersivo in polvere (Vim – Calinda - Ajax, ecc.) abbinato ad una spugna abrasiva tipo scotch-brite o un comune detersivo a base di cloro (amuchina) o candeggina.
- Per la rimozione di macchie causate dal calcare è consigliato l'utilizzo periodico di un comune anticalcare.
- Per mantenere l'originale opacità del manufatto pulire occasionalmente con amuchina o con una soluzione 1/20 di ipoclorito di sodio (candeggina) diluito in acqua.
- Per esaltare la tipica finitura opalescente/satinata saltuariamente passare con una spugnetta scotch - brite applicando un movimento circolare.

To care for this material we recommend, in general, that you follow the following procedures:

- To remove most of the dirt and spots, some powder detergent will be enough together with an abrasive pad such as Scotch- Brite or a common chloride detergent or bleach.
- To remove spots caused by scale, the periodic use of a common descaler is recommended.
- To maintain the original product opacity, clean from time to time with a solution of 1/20 sodium hypochlorite (bleach) diluted in water.
- To enhance the typical opalescent/satin finish, brush from time to time with a Scotch-Brite pad and a circular motion.

SIDD**1SDBI3CR****Pesi e Misure / Weights and Sizes**

Peso (Kg) Weight (lb)	122,60 (Kg)	270,28 (lb)
Volume (dc3) - (in3)	942,00 (dc3)	57484,33 (in3)
h (mm) - (in)	670,00 (mm)	26,38 (in)
L1 (mm) - (in)	790,00 (mm)	31,10 (in)
L2 (mm) - (in)	1780,00 (mm)	70,08 (in)

