

CRX35/CROSS

AISI 316L STAINLESS STEEL

Rubinetto d'arresto a parete, acqua calda

Wall mounted shut-off valve, hot water

DESIGN
NATALINO MALASORTI

Alta portata (≥ 25 l/min)
High water flow (≥ 25 l/min / ≥ 6.6gpm)

Prodotto che necessita di parte incasso
Product that needs built-in part

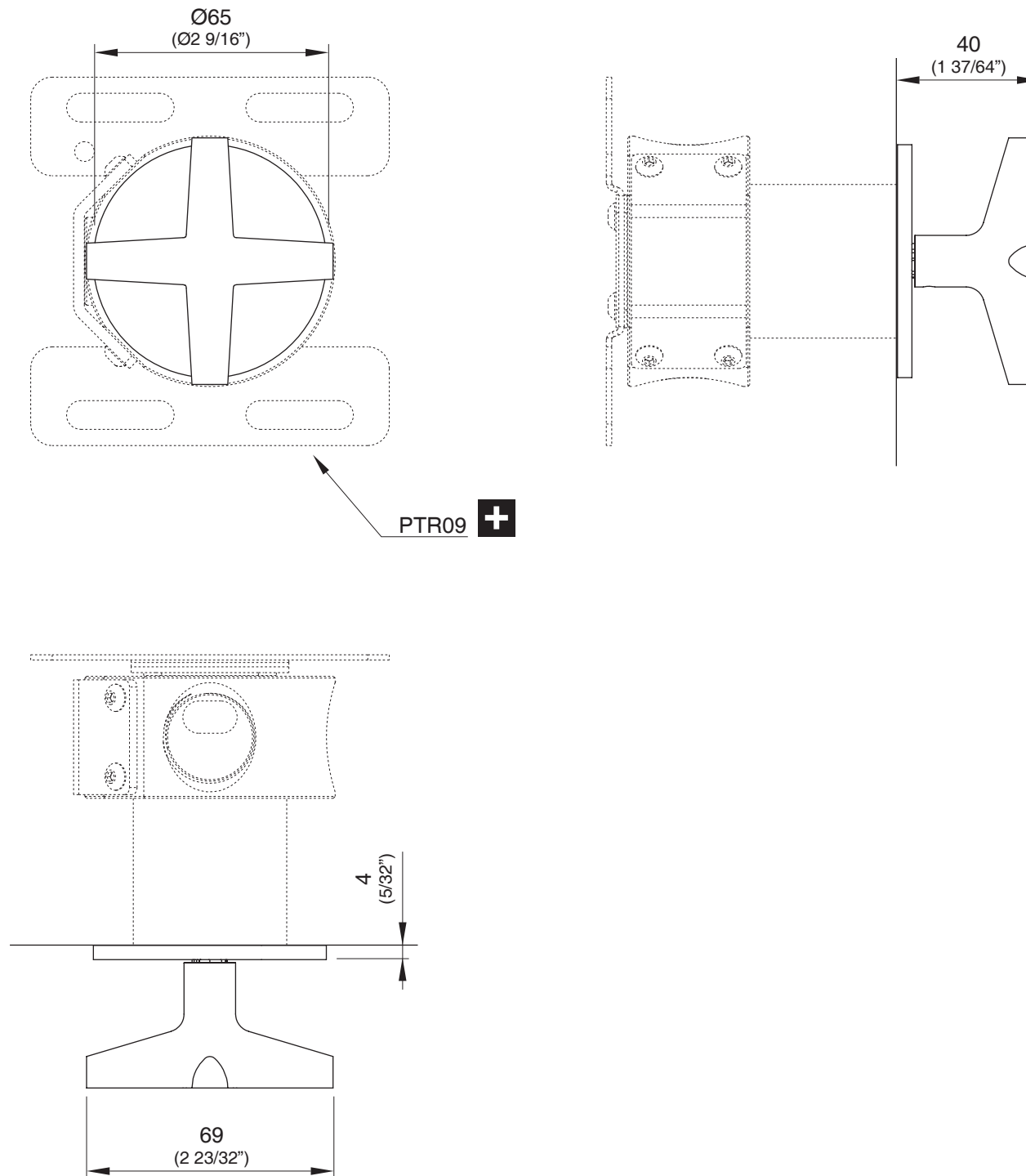
Staffa ausiliaria per cartongesso / fibrogesso
Auxiliary bracket for plasterboard / fiber-board structures

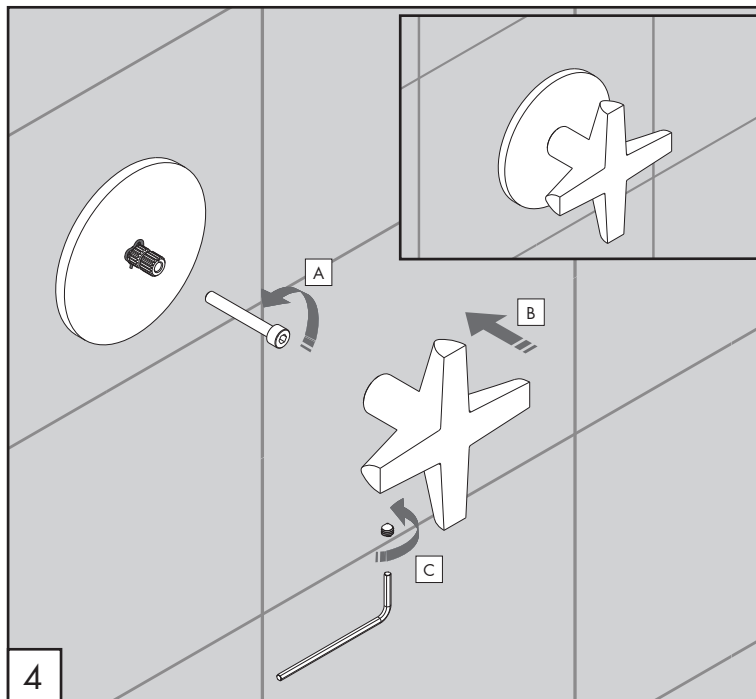
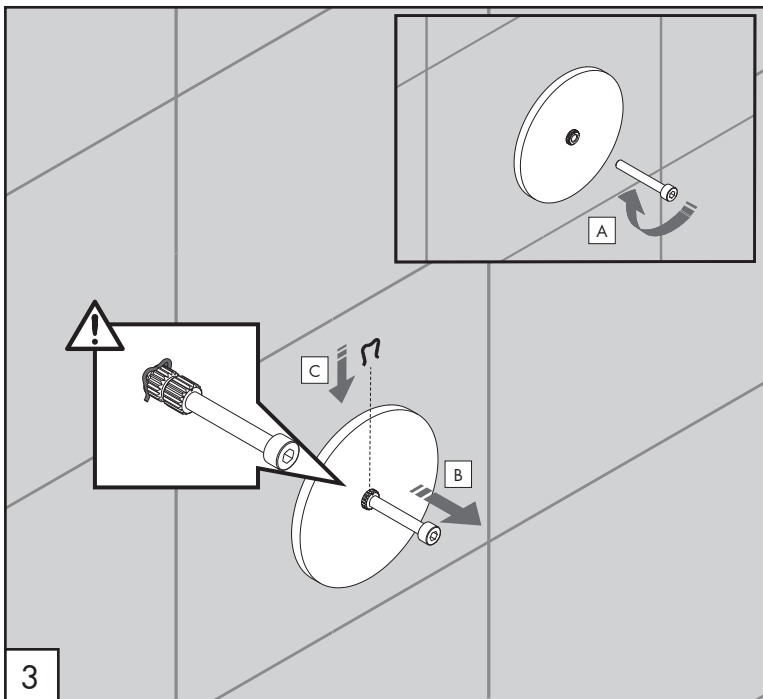
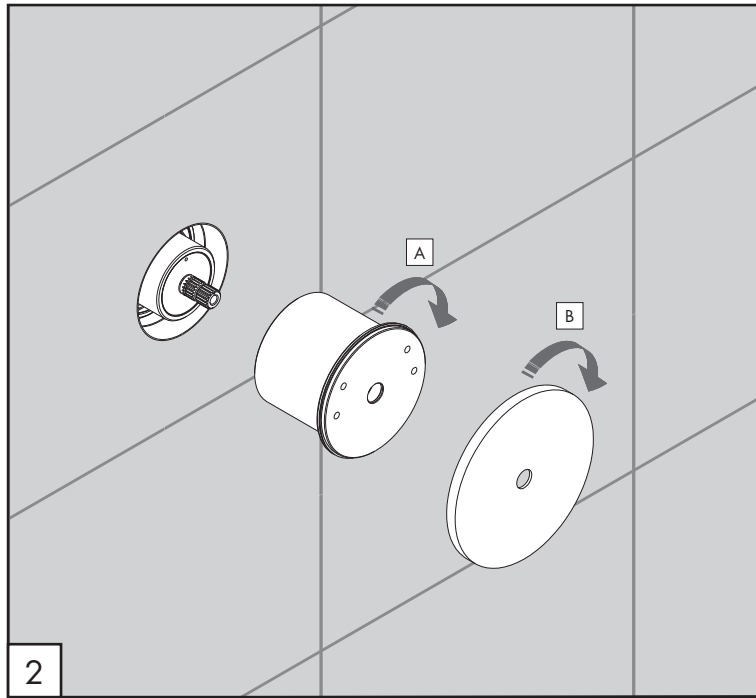
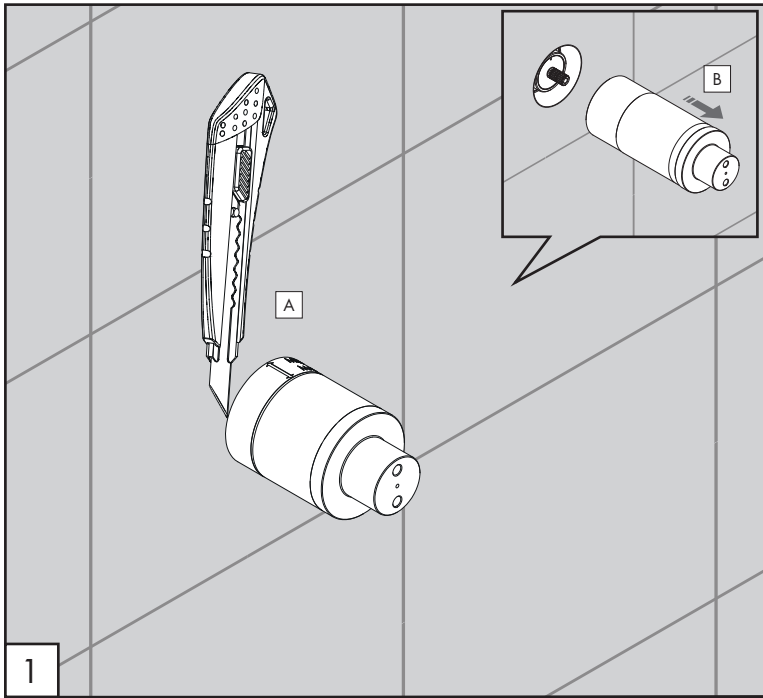
MANUTENZIONE / MAINTENANCE

NON UTILIZZARE DO NOT USE		acido clorico e muriatico chloric and muriatic acid
		acido fluoridrico hydrofluoric acid
		ipoclorito di sodio chlorine bleach
UTILIZZARE TO USE		detergente a pH neutro neutral pH detergent

Questi disegni sono proprietà di CEADDESIGN SRL s.u. pertanto non potranno essere utilizzati e/o comunicati a terzi, anche in forma parziale, senza preventiva autorizzazione. CEADDESIGN SRL s.u. si riserva il diritto di apportare modifiche ai disegni al fine di migliorare il prodotto.

CEADDESIGN SRL s.u. has the property rights on these drawings, therefore they cannot be used and/or transferred to third party, even in partial form, without any prior authorization. Furthermore CEADDESIGN SRL s.u. reserves the right to apply any change to these drawings in order to upgrade the product.





CRX35

_REV1.4



AVVERTENZE TECNICHE

Risciacquare bene le tubazioni prima del montaggio.
In caso di pressioni statiche superiori a 5 bar si raccomanda l'installazione di un riduttore di pressione per evitare danni al vitone.

TECHNICAL WARNINGS

The pipes have to be rinsed thoroughly before installation.
Use of a pressure reducer when static pressure is higher than 5 bar to avoid damage of the shut-off valve.

TECHNISCHE WARNUNG

Spülen Sie die Leitungen vor dem Einbau.
Wenn Wasserdruck größer als 5 bar ist, bitte reduzieren Sie den Systemdruck, um Beschädigung der Ventil zu verhindern.

ADVERTENCIA TÉCNICA

Los tubos tienen que ser enjuagados a fondo antes de la instalación.
En caso de presión estática mayor de 5 bar, se recomienda el uso de un adaptador de presión para evitar daños en la válvula.

ADVERTISSEMENTS TECHNIQUES

Rincer les tuyaux avant l'installation.
En cas de pressions statique de plus de 5 bar, nous vous recommandons d'installer un réducteur de pression pour éviter des dommages à la vanne d'ouverture/d'arrêt.

PORTATE / FLOW RATE

BAR	l/min	gpm
1	20,4	5.4
2	29,2	7.7
3*	36,2	9.6
4	42,4	11.2
5	47,0	12.4

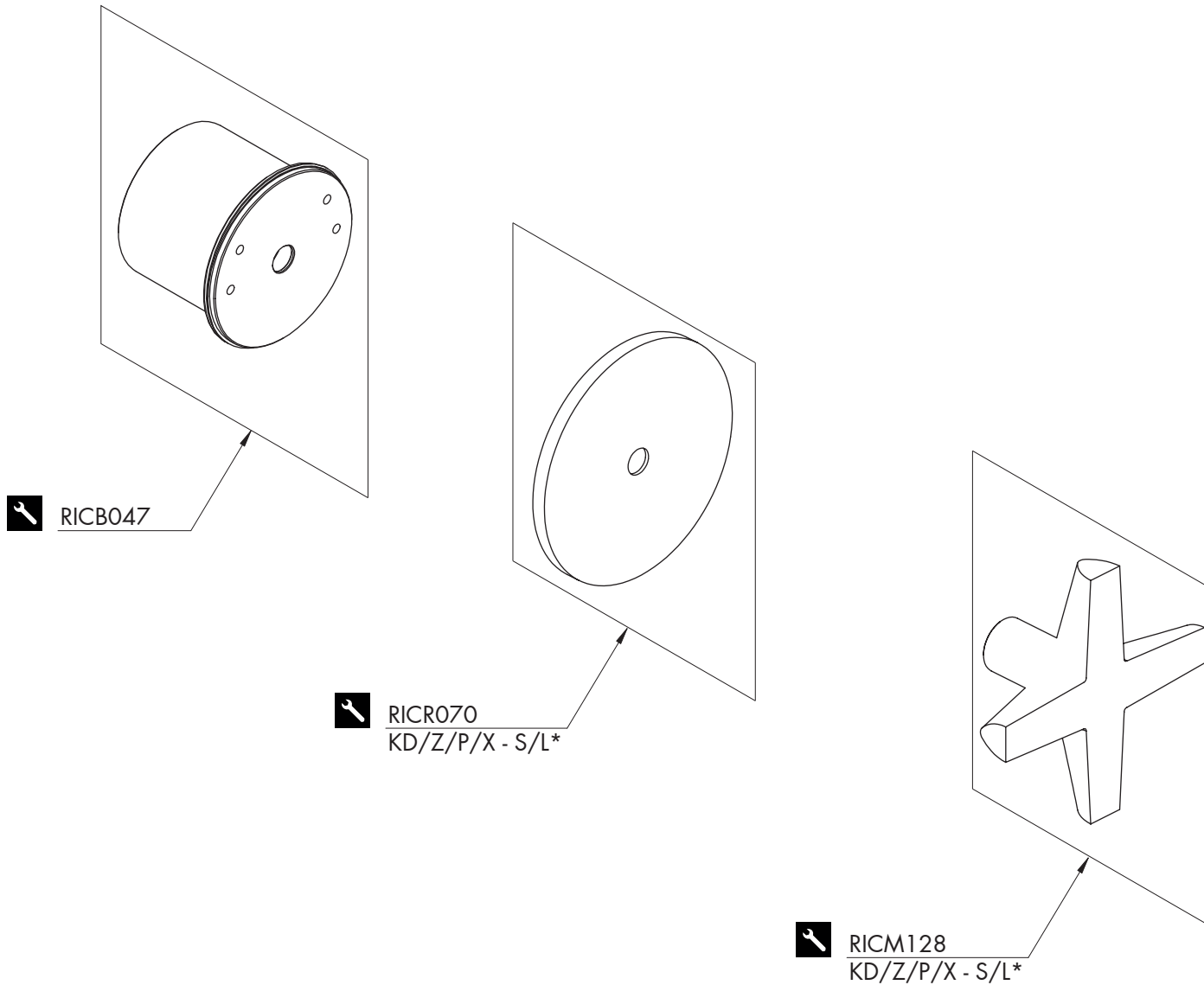
* Pressione consigliata
Recommended pressure


max. 65 °C
max. 149 °F

CEA

RICAMBI / SPARE PARTS

RICB047	Carter / <i>Carter</i>
RICM128	Maniglia / <i>Handle</i>
RICR070	Rosetta / <i>Rosette</i>



 Conservare gli strumenti inclusi nel prodotto e utilizzati per l'installazione perchè riutilizzabili per i ricambi.

Please, keep the tools included in the item pack and employed for its installation, to re-used them for the spare parts.


Die im Produkt enthaltenen Werkzeuge aufbewahren, da sie für die Ersatzteile wiederverwendet werden können.

No tirar las herramientas incluidas en el producto y usadas durante la instalación puesto que se pueden reutilizar para los recambios.

Veillez conserver les outils inclus dans la boîte du produit et employés pour son installation, parce que réutilisables pour les pièces de rechange.

LEGENDA / LEGEND

ICONE / ICONS

 Utensile incluso nel ricambio
Tool included in spare part

FINITURE / FINISHES

*S finitura satinata / *satin finish*
L finitura lucidata / *polished finish*

FINITURE SPECIALI / SPECIAL FINISHES

KD black diamond
Z bronzo / *bronze*
P rame / *copper*
X light gold