



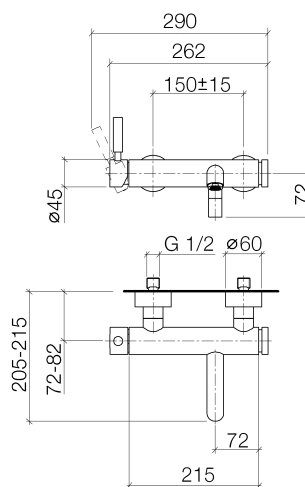
Specifiche di prodotto

- **sporgenza 215 mm**
- rompigitto M 24 x 1 – filettatura esterna
- valvola antiriflusso nell'uscita doccetta
- **uscita doccetta 3/8"**
- deviatore automatico vasca/doccia
- cartuccia a dischi ceramici
- rosette scorrevoli \varnothing 60 mm
- interasse 150 mm
- raccordi a S a scomparsa 1/2" x 3/4"

Per flessibili doccetta con ingresso 1/2" ordinare l'adattatore 12 202 979-FF

Solamente abbinabile a 26 403 625-FF / 26 402 625-FF / 27 805 625-FF / 27 806 625-FF

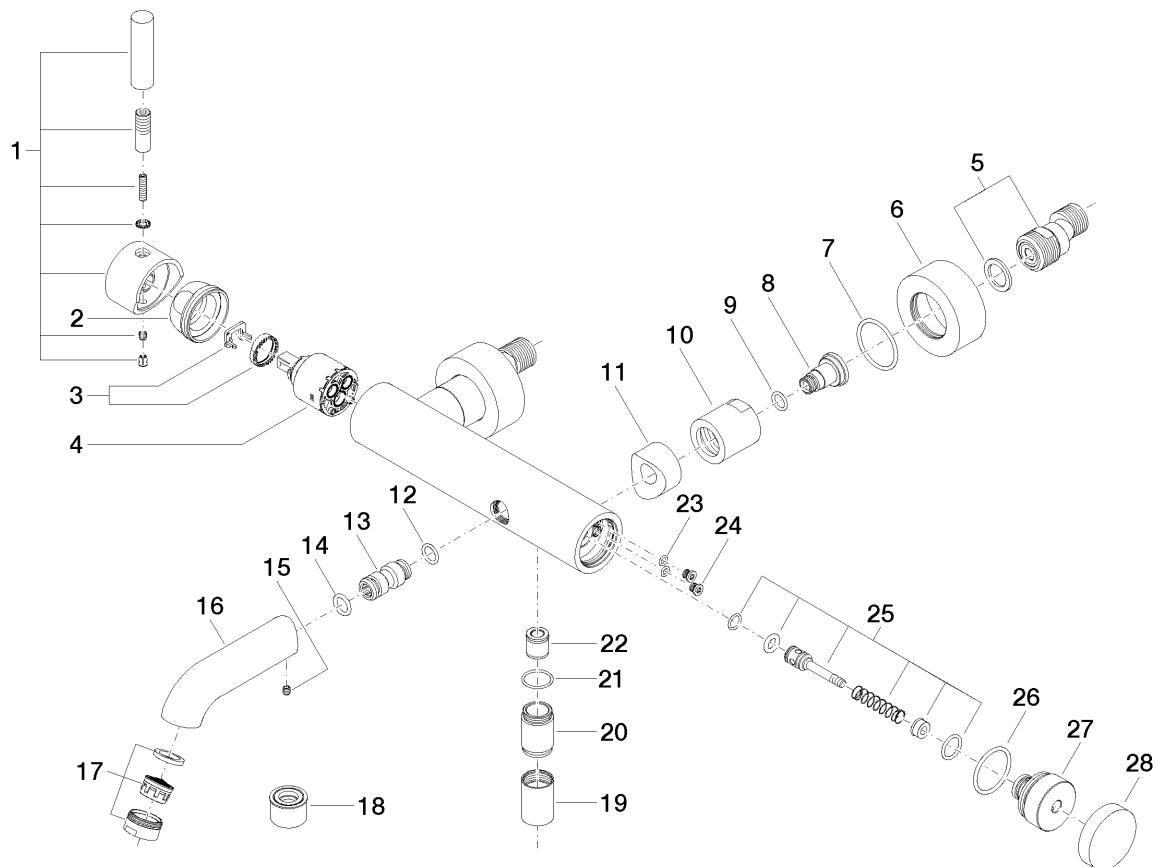
Sistema di sicurezza antiriflusso.



Superfici

- | | |
|-------------------|-------------|
| • cromato | 33200625-00 |
| • platinato opaco | 33200625-06 |

Vista esplosa



Quantitativo d'ordine

| No. | Numero articolo | Denominazione | Quantità parti necessarie |
|------------|------------------------|------------------------|----------------------------------|
| 1 | 90206204000ff | manopola | 1 |
| 2 | 092404107ff | dado | 1 |
| 3 | 0428101480090 | accessori | 1 |
| 4 | 09150506290 | cartuccia | 1 |
| 5 | 0411040300090 | attacco | 2 |
| 6 | 092762004ff | rosetta | 2 |
| 7 | 09141011990 | guarnizione | 2 |
| 8 | 092905005ff | ugello | 2 |
| 9 | 09141000890 | guarnizione | 2 |
| 10 | 092310048ff | dado | 2 |
| 11 | 091840059ff | bussola | 2 |
| 12 | 09141000390 | guarnizione | 1 |
| 13 | 09240404390 | ugello | 1 |
| 14 | 09141001190 | guarnizione | 1 |
| 15 | 09311103090 | perno | 1 |
| 16 | 091106064ff | bocca di erogazione | 1 |
| 17 | 90230111800ff | rompigetto | 1 |
| 18 | 0429030260090 | inserto | 1 |
| 19 | 092102069ff | copertura | 1 |
| 20 | 092403115ff | ugello | 1 |
| 21 | 09141003290 | guarnizione | 1 |
| 22 | 09230104090 | valvola di non ritorno | 1 |
| 23 | 09141000190 | guarnizione | 1 |
| 24 | 09303011390 | vite | 1 |
| 25 | 90310903200ff | deviatore | 1 |
| 26 | 09141010190 | guarnizione | 1 |
| 27 | 092110035ff | ugello | 1 |
| 28 | 092062031ff | manopola | 1 |

Diagramma di flusso

