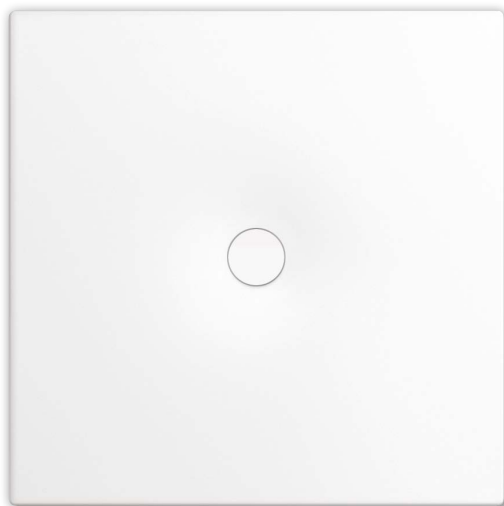


# SCONA

- design armonioso con scarico centrale
- installabile a filo pavimento
- disponibile anche nei colori della Coordinated Colours Collection
- in acciaio smaltato KALDEWEI
- copertura dello scarico installata a filo nel piatto doccia  
(solo in combinazione con lo scarico KA 90)

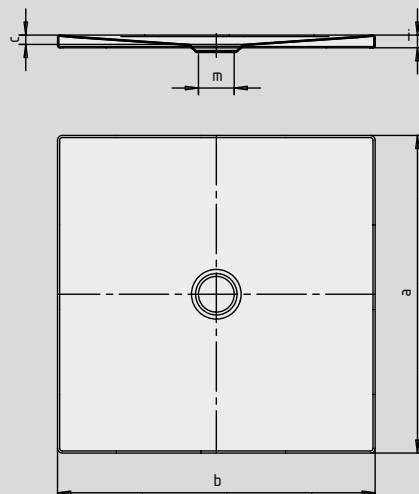


Riproduzione simile.

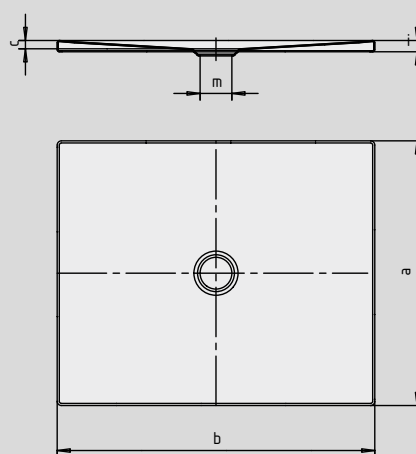
Scarico	Altezza costruttiva complessiva	Altezza costruttiva per piatti doccia
KA 90	103	81
KA 90 extra piatto	92	70
KA 90 ultra piatto	83	61
KA 90 verticale	49	81

Vedi pagina 271.

Mod. 913

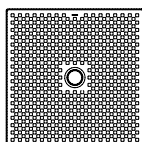


Mod. 912



SECURE<sup>+</sup>

N. modello	908	911	940	912	941	913	942	914	915	
Lunghezza esterna	a	750	800	700	750	800	900	750	800	900 mm
Larghezza esterna	b	800	800	900	900	900	1000	1000	1000	1000 mm
Profondità	c	23	23	23	23	23	23	23	23	23 mm
Altezza del bordo	i	32	32	32	32	32	32	32	32	32 mm
Diametro foro di scarico	m	90	90	90	90	90	90	90	90	90 mm
Peso del piatto doccia smaltato in kg		16	17	17	18	19	21	20	21	23
Antiscivolo parziale		492 x 492	492 x 492	492 x 492	492 x 492	492 x 492	492 x 492	492 x 492	492 x 492	492 x 492 mm
Antiscivolo totale		692 x 740	740 x 740	644 x 836	692 x 836	740 x 836	836 x 836	692 x 932	740 x 932	836 x 932 mm
SECURE PLUS		su tutta la superficie	su tutta la superficie	su tutta la superficie	su tutta la superficie	su tutta la superficie	su tutta la superficie	su tutta la superficie	su tutta la superficie	su tutta la superficie



TÜV Rheinland certifica le seguenti caratteristiche dell'antiscivolo parziale, antiscivolo totale e KALDEWEI SECURE PLUS:

- categoria **B** per le zone bagnate con calpestio a piedi scalzi (**DIN 51097**)
- categoria **R 10** per le proprietà antiscivolo negli ambienti lavorativi e nelle zone operative con superfici altamente sdruciolevoli (**DIN 51130**)

Tutti i modelli SCONA sono disponibili con **antiscivolo parziale, antiscivolo totale e SECURE PLUS**.

Il modello 968 con SECURE PLUS o antiscivolo totale é conforme alla norma DIN 18040-2