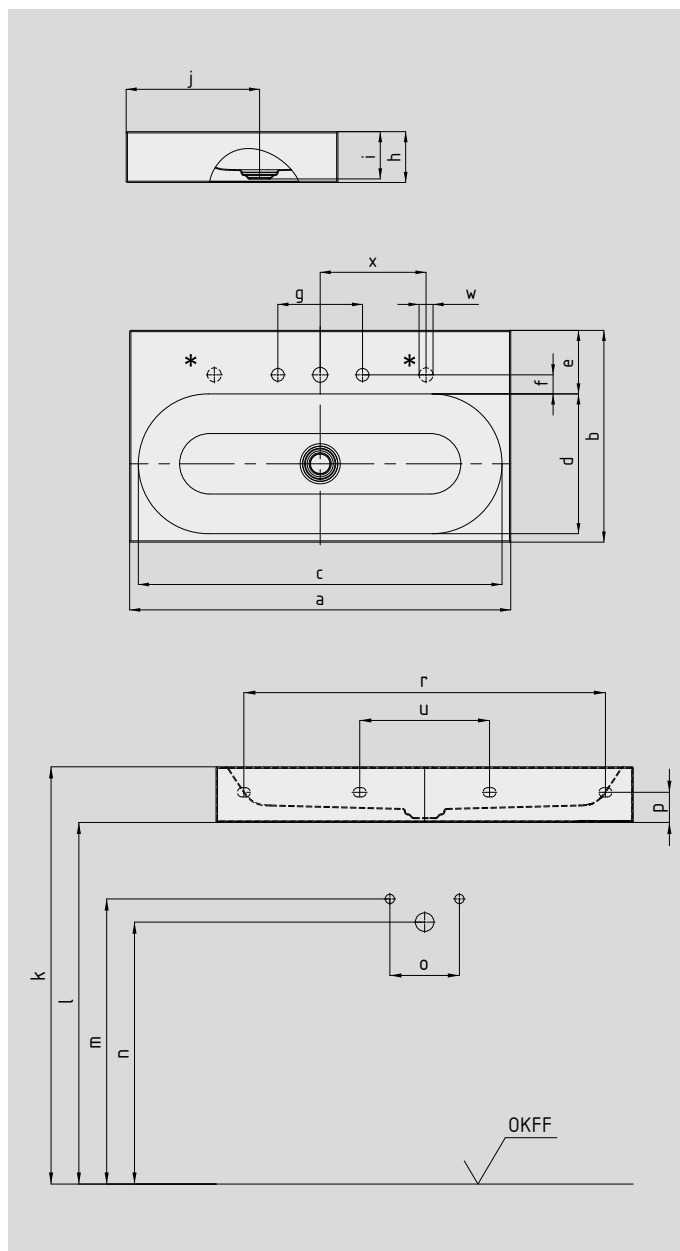


LAVABO CENTRO DA PARETE

- unione di purismo e sobria eleganza
- aspetto lussuoso - si adatta perfettamente all'arredo bagno moderno e a quello tradizionale
- copertura dello scarico smaltata perfettamente integrata
- ampia superficie di appoggio con molto spazio per gli accessori personali
- il lavabo costituisce un complemento da abbinare alla vasca da bagno Centro
- Design di Anke Salomon



Riproduzione simile



* Foro della manopola per scarico e sistema di troppopieno CLOU con apertura dello scarico azionata a cavo e manopola montata sul bordo, con opzione a sinistra o destra

N. modello		3061	3062
Lunghezza esterna	a	600	900 mm
Larghezza esterna	b	500	500 mm
Lunghezza interna	c	559	859 mm
Larghezza interna	d	330	330 mm
Profondità del ripiano per il foro della rubinetteria	e	150	150 mm
Distanza tra i fori per la rubinetteria ed il bordo	f	45	45 mm
Distanza tra i fori per la rubinetteria	g	200	200 mm
Altezza del bordo	h	120	120 mm
Distanza dalla superficie del lavabo allo spigolo dello scarico	i	112	112 mm
Distanza dal bordo posteriore al centro del foro di scarico	j	315	315 mm
Distanza BSSP*1 fino allo spigolo superiore della superficie del lavabo	k	820-850	820-850 mm
Distanza BSSP*1 fino allo spigolo inferiore (vasca del lavabo)	l	700-730	700-730 mm
Distanza BSSP*1 fino al centro dell'erogatore dell'acqua	m	570-600	570-600 mm
Distanza BSSP*1 fino al centro dell'allacciamento del foro di scarico a parete	n	520-580	520-580 mm
Distanza erogatore acqua calda/fredda	o	80-150	80-150 mm
Distanza dallo spigolo inferiore al centro del foro di fissaggio	p	65	65 mm
Distanza esterna dei fori di fissaggio*2	r		780 mm
Distanza interna dei fori di fissaggio*2	u	280	280 mm
Diametro del foro per manopola	w	33	33 mm
Distanza dal foro del rubinetto al centro del foro della manopola	x	250	275 mm
Peso del lavabo smaltato in kg		13,0	17,7

*1 Spigolo superiore pavimento finito.

*2 Prima dell'acquisto del materiale di fissaggio osservare il numero consigliato dei fori di fissaggio (varia in funzione della grandezza del lavabo).
Con riserva di modifiche tecniche, tolleranze ed errori. Riproduzione simile.