



# DANIEL

## SCHEDA TECNICA TECHNICAL FEATURES

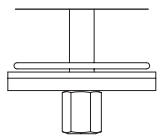
ART. COD.

### SK699

MISCELATORE  
MIXER



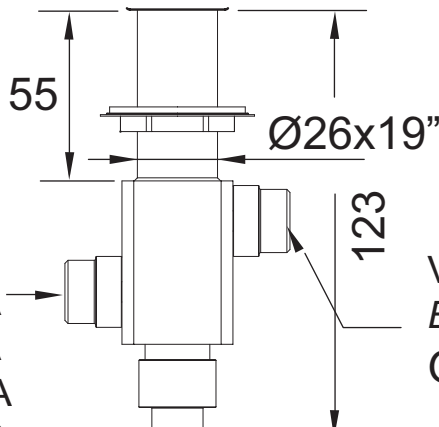
□ 48



DEVIATORE  
DIVERTER

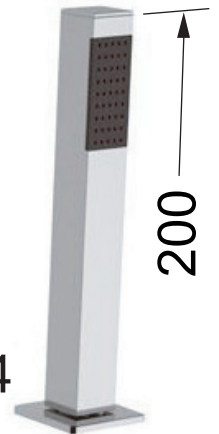
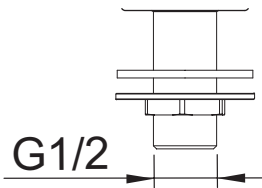
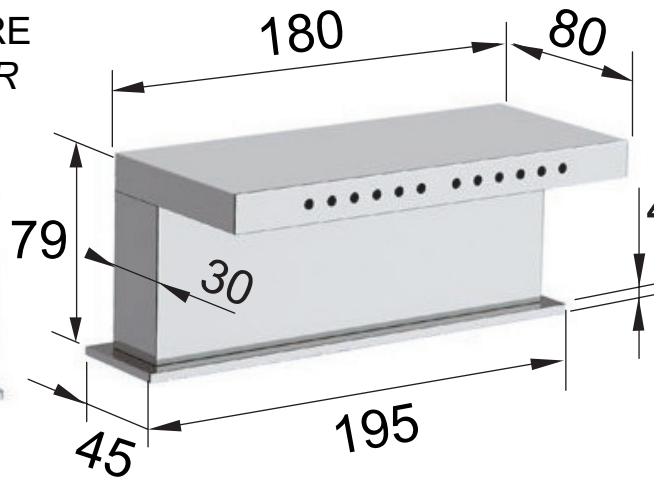


□ 48



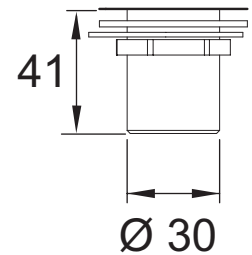
ENTRATA  
ACQUA  
MISCELATA  
INLET  
G1/2

DOCETTA  
HAND SHOWER G3/8



200

□ 48



VASCA  
BATHTUB  
G1/2

2 FORI DI FISSAGGIO Ø 35 mm  
PER MISCELATORE E DOCETTA  
2 FORI DI FISSAGGIO Ø 28 mm  
PER BOCCA E DEVIATORE  
2 FIXING HOLES Ø 35 mm  
FOR MIXER AND HANDSHOWER  
2 FIXING HOLES Ø 28 mm  
FOR SPOUT AND DIVERTER

### MATERIALI / MATERIALS

OTTONE CROMATO / CHROME PLATED BRASS

### CROMATURA / CHROME PLATING

UNI EN 248