

COD. STRUTTURA STUFA 71150050 (PIANO IN GHISA)
EAN 8033123617215

COD. STRUTTURA STUFA 71150051 (PIANO IN GHISA + VENTILAZIONE)
EAN 8033123617222

METALLO

ROSSO
6915027
EAN 8033123616560

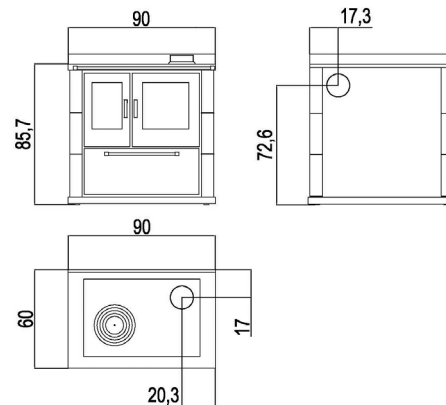
AVORIO
6915026
EAN 8033123616553

BIANCO
6915050
EAN 8033123617109

MAIOLICA

ROSSO
6915029
EAN 8033123616423

AVORIO
6915028
EAN 8033123616416



PLUS PRODOTTO



Cucinare



Interno in refrattario con
aria 2^a combustione



Ventilazione



Vista sul forno



Maniglia anti ustione

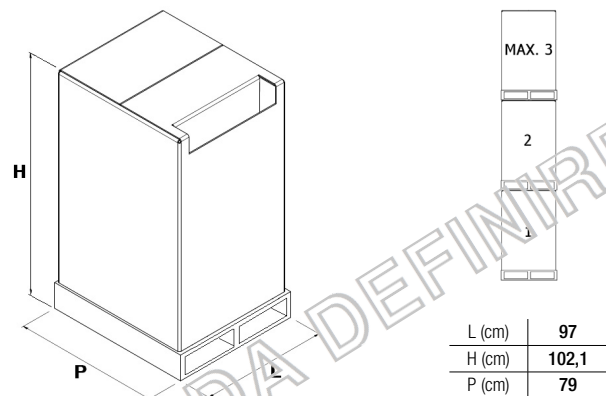


Scarico fumi superiore e
posteriore

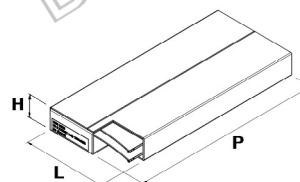
DATI TECNICI

Potenza nominale	kW	7,5
Potenza ridotta	kW	-
Potenza utile all'acqua nominale	kW	-
Potenza utile all'acqua ridotta	kW	-
Rendimento nominale	%	82,5
Rendimento ridotto	%	-
Volume riscaldabile (max)	m ³	170
CO al 13% O2 nominale	%	0,07
CO al 13% O2 ridotto	%	-
Contenuto di polveri al 13% O2 nominale	mg/Nm ³	27
Capacità caldaia (H2O)	l	-
Capacità serbatoio	kg	-
Combustibile		Legna
Consumo orario (max)	kg/h	2,20
Autonomia (min-max)	h	-
Assorbimento elettrico in accensione (max)	W	-
Assorbimento elettrico in lavoro (max)	W	40
Tensione di alimentazione e frequenza	V - Hz	230 - 50
Depressione canna fumaria	Pa	12
Diametro scarico fumi	mm	140
Diametro ingresso aria comburente	mm	-
Massa fumi (max)	g/sec	6,9
Temperatura fumi in uscita (max)	°C	264
Peso netto	kg	130 - 162
Peso lordo	kg	140 - 172

IMBALLO E STOCCAGGIO



IMBALLO FINITURE



FINITURA	L (cm)	H (cm)	P (cm)
Metallo	60	13,5	80
Maiolica	XXX	XXX	XXX



EN 12815:2001/A1:2004/AC:2007



Art. 15A B-VG 2015

BImSchV 2015

Regensburg

München

Stuttgart

Aachen