



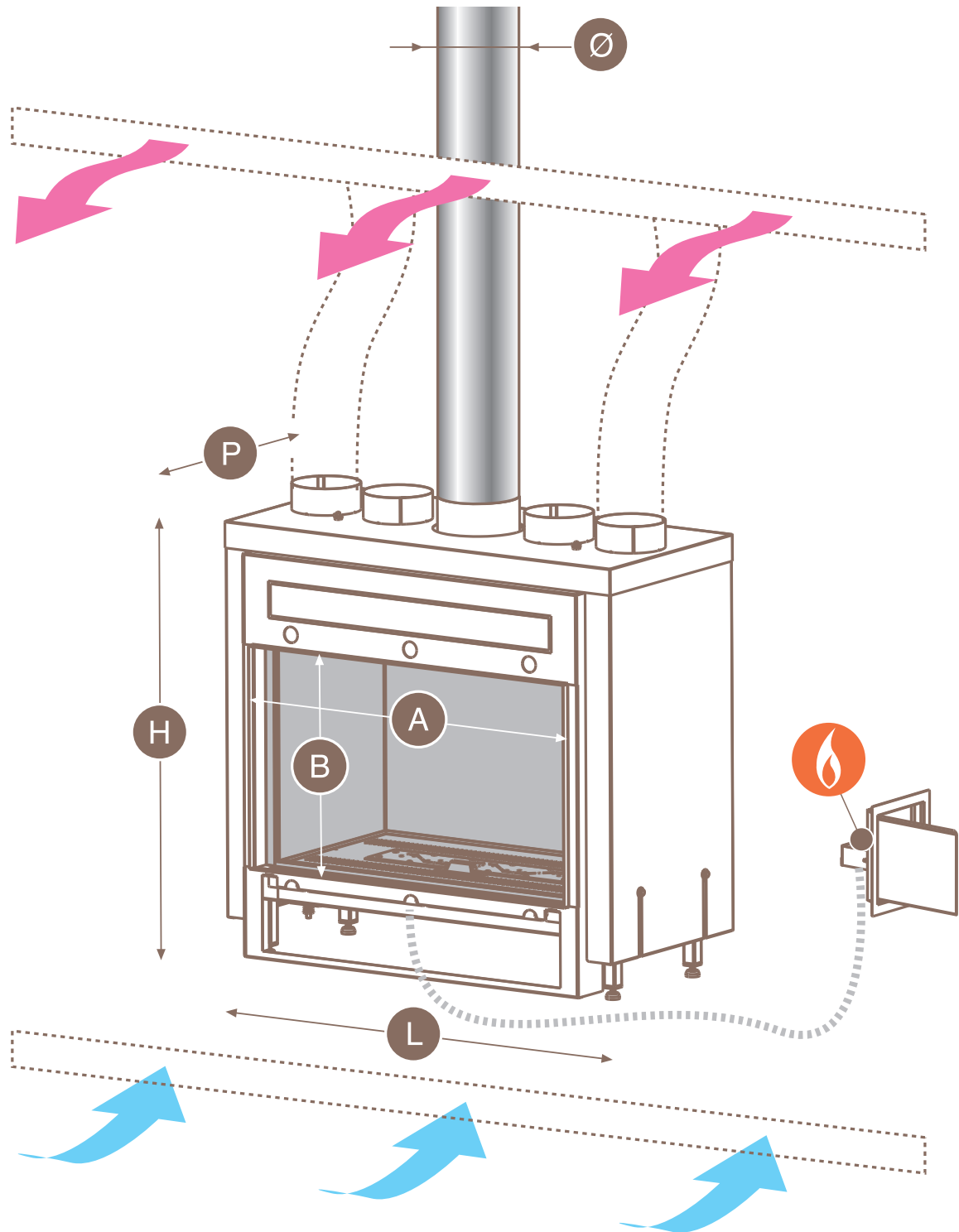
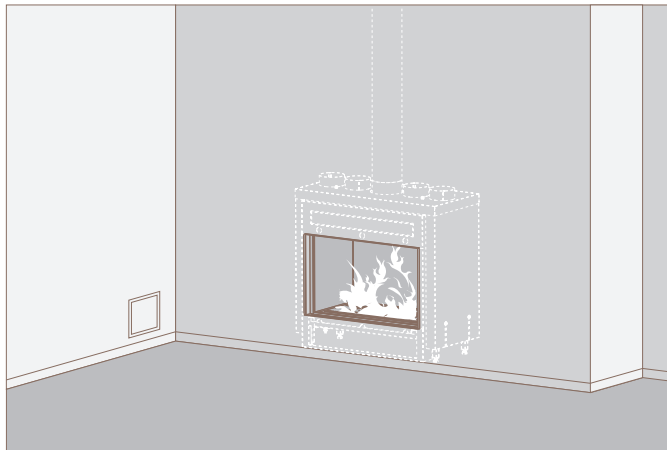


Firenze 70

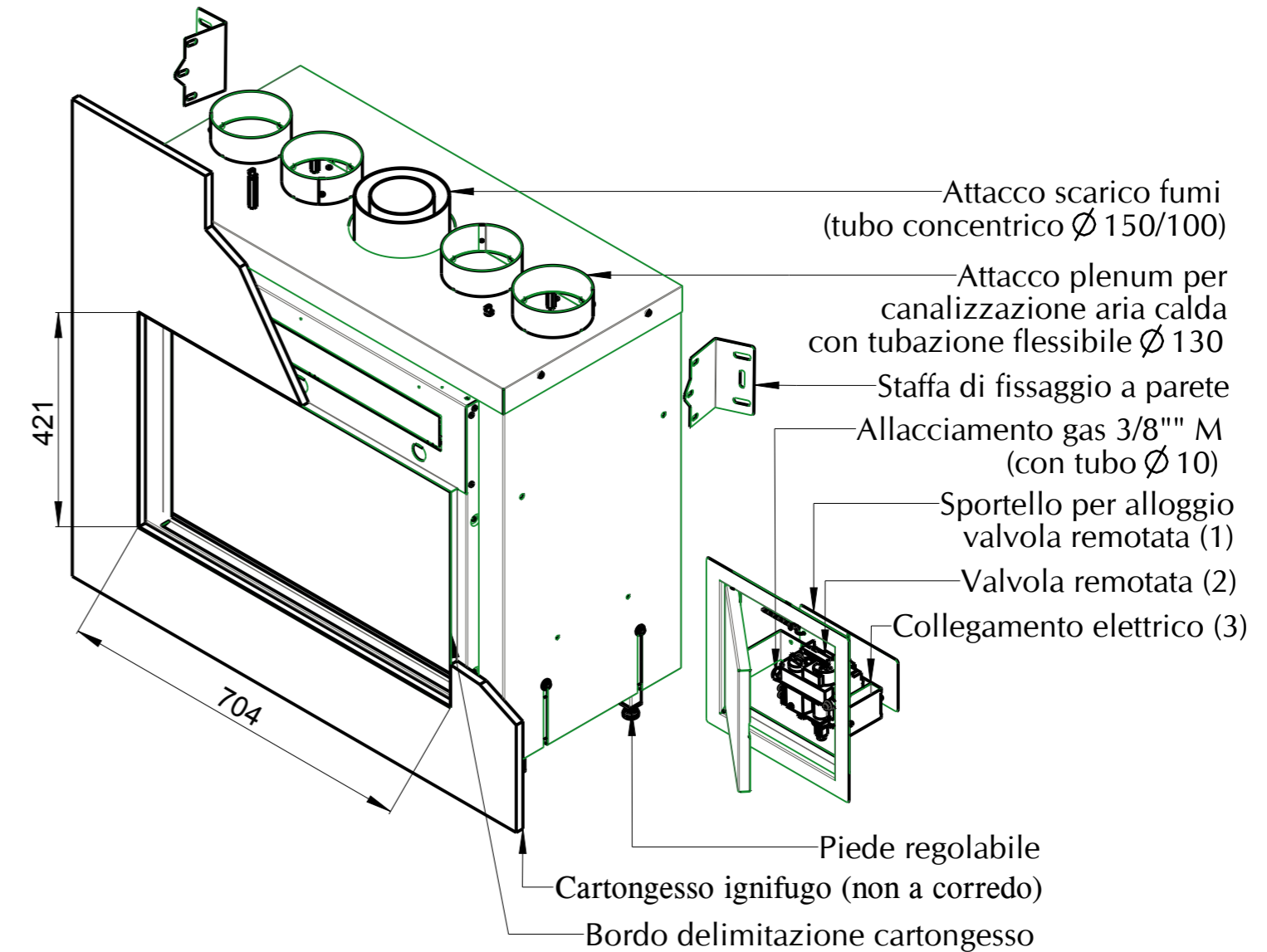
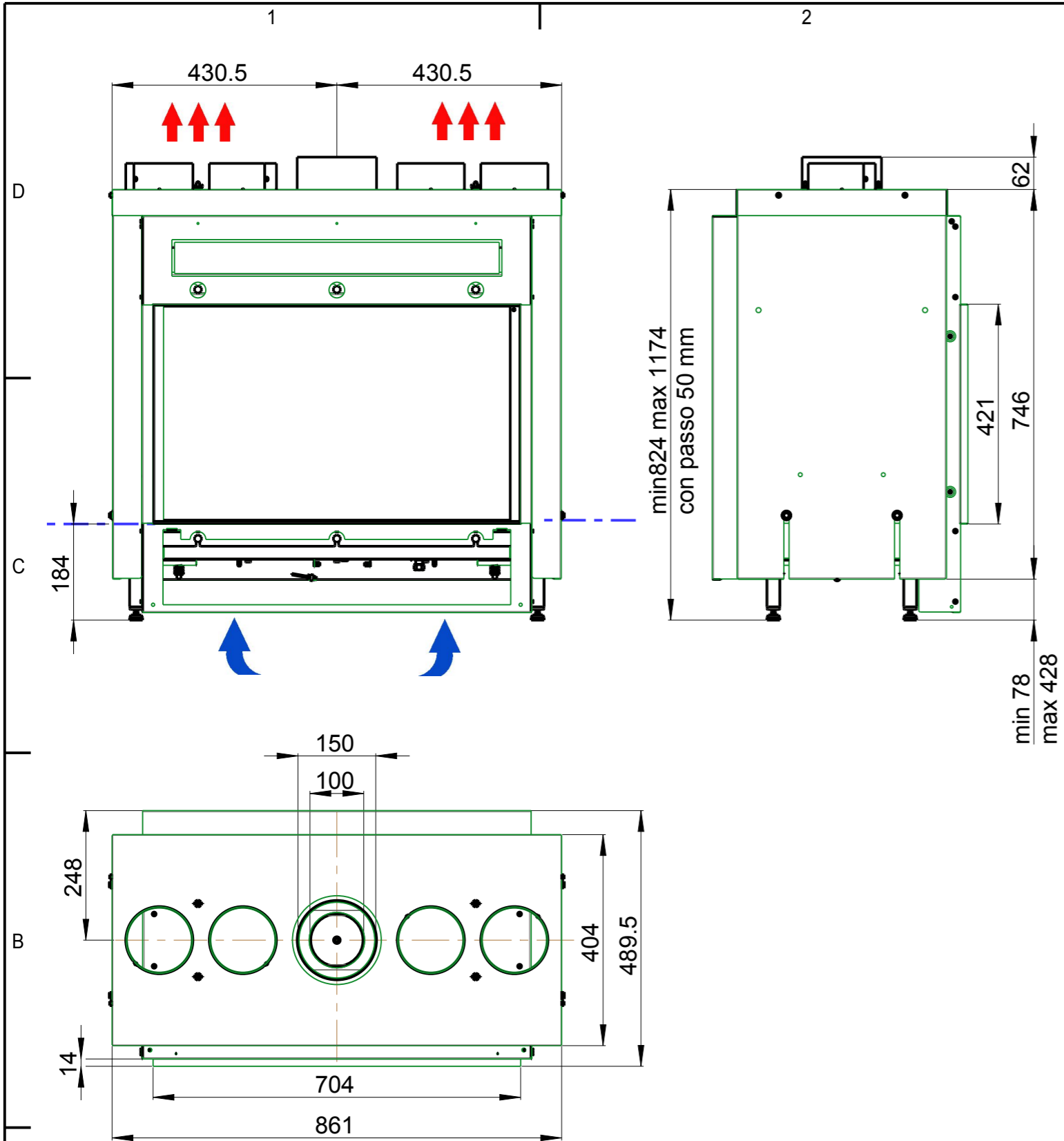
senza cornice
frameless

Firenze 70

	mono 1 side	tunnel 2 side	
A	701	701	mm
B	418	418	mm
L	861	861	mm
P	490	483	mm
H	886	886	mm
∅ standard	150	150	mm
∅ optional	200	200	mm
	3/8"	3/8"	pollici inches
	-	-	W



Firenze 70 FRAMELESS MONOFACCIA

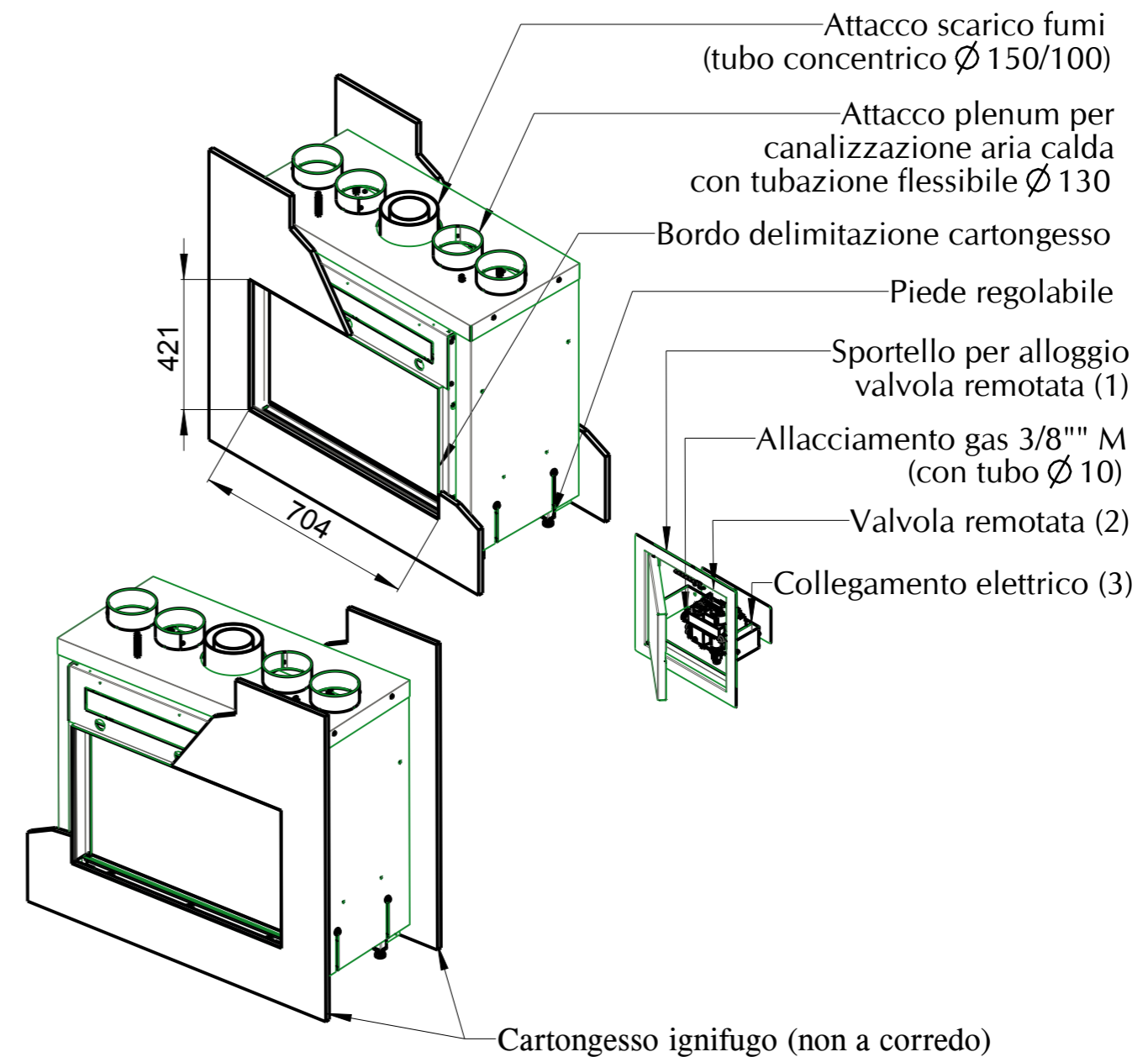
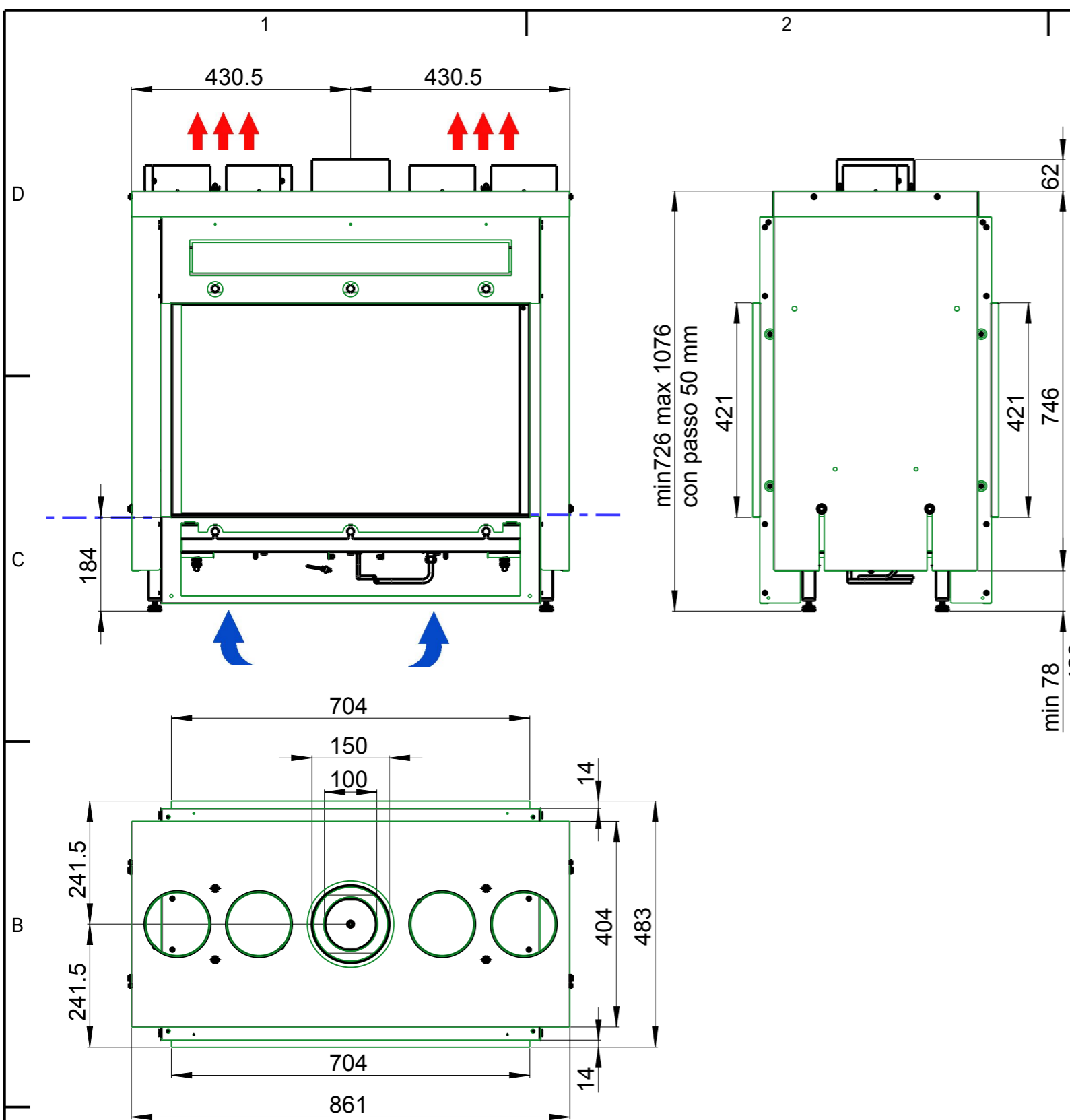


- Piano focolare
- ↑↑↑ Prevedere n.2 griglie cod.: 7006185 00 distante dal soffitto minimo 5 cm oppure una superficie minima di 700 cm² per la distribuzione dell'aria calda
- ↑ Prevedere n.2 griglie cod.: 7006185 00 al di sotto della piano focolare oppure una superficie minima di 700 cm² per ingresso aria ambiente

- (1) Per l'alloggio sportello prevedere foro 270x270mm
- (2) Il collegamento tra il camino e la valvola avviene mediante tubo flessibile Lmax = 1.4 m
- (3) Solo con KIT cod.: 70006071 00 (per evitare la sostituzione delle pile)

DENOMINAZIONE: INS. CM IN07 FRAM. MONO METANO	D	--	--	--
...	C	--	--	--
...	B	--	--	--
...	A	03/07/12	variati anticoppi	01
...	I.M.	DATA	DESCRIZIONE MODIFICHE	SIGLA
FINITURA: ...	MATERIALE:			
TRATTAMENTO: ...	N° PROGRAMMA CAM:			
 ITALKERO S.r.l. VIA LUMUMBA,2 (Z.I. TORRAZZI) 41122 MODENA (ITALY) TEL.059-2550711 FAX.059-250126 P.IVA 00893820365 C.C.I.A.A.° N 192886 - R. T. MODENA R 12291	TOLLERANZE GENERALI ALBERI-FORI: ISO 11 INTERASSI: ISO 9	FORMATO A3	SOSTITUISCE IL N. ...	SOSTITUITO DAL N. ...
	DATA 28/02/12	SCALA 1:10	PESO Kg 95.267	N°FOGLIO 2/3
	DISEGNATORE ...	DISEGNO N° IN07AM_M		REV
SENZA IL NOSTRO CONSENSO QUESTO DISEGNO NON SI PUO' RIPRODURRE NE' COPIA RE NE' COMUNICARE A TERZE PERSONE				

Firenze 70 FREMELESS TUNNEL



- Piano focolare
- ↑↑↑ Prevedere n.2 griglie cod.: 7006185 00 distante dal soffitto minimo 5 cm oppure una superficie minima di 700 cm² per la distribuzione dell'aria calda
- ↑ Prevedere n.2 griglie cod.: 7006185 00 al di sotto della piano focolare oppure una superficie minima di 700 cm² per ingresso aria ambiente

- (1) Per l'alloggio sportello prevedere foro 270x270mm
- (2) Il collegamento tra il camino e la valvola avviene mediante tubo flessibile L_{max} = 1.4 m
- (3) Solo con KIT cod.: 70006071 00 (per evitare la sostituzione delle pile)

DENOMINAZIONE: INS. CM IN07 FRAM. TUNNEL METANO	D	--	--	--
...	C	--	--	--
...	B	--	--	--
...	A	03/07/12	variati antiscoppi	01
...	I.M.	DATA	DESCRIZIONE MODIFICHE	SIGLA
FINITURA: ...	MATERIALE:			
TRATTAMENTO: ...	N° PROGRAMMA CAM:			
 ITALKERO S.r.l. VIA LUMUMBA,2 (Z.I. TORRAZZI) 41122 MODENA (ITALY) TEL.059-2550711 FAX.059-250126 P.IVA 00893820365 C.C.I.A.A.° N 192886 - R. T. MODENA R 12291	TOLLERANZE GENERALI ALBERI-FORI: ISO 11 INTERASSI: ISO 9	FORMATO A3	SOSTITUISCE IL N. ...	SOSTITUITO DAL N. ...
	DATA 28/02/12	SCALA 1:10	PESO Kg 95.267	N°FOGLIO 2/3
	DISSEGNAZIONE ...	DISEGNO N° IN07AT_M		REV
SENZA IL NOSTRO CONSENSO QUESTO DISEGNO NON SI PUO' RIPRODURRE NE' COPIA RE NE' COMUNICARE A TERZE PERSONE				