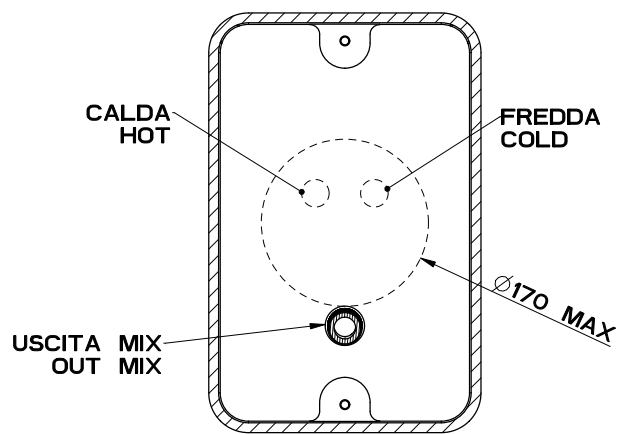
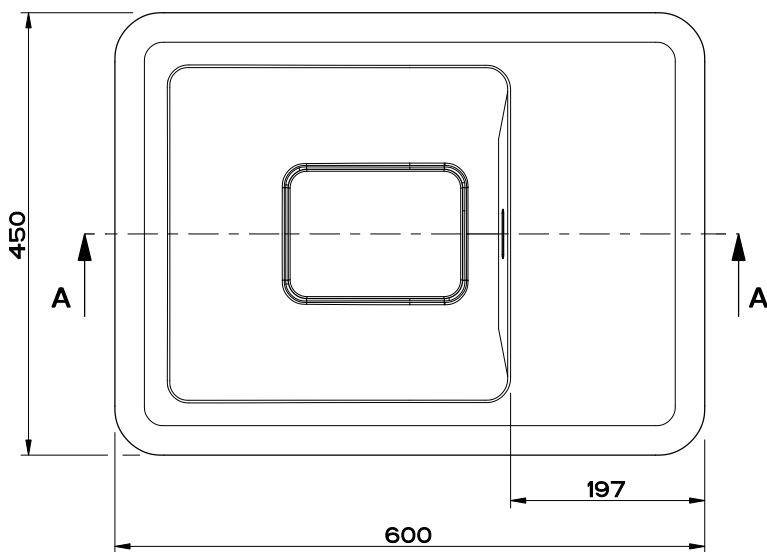
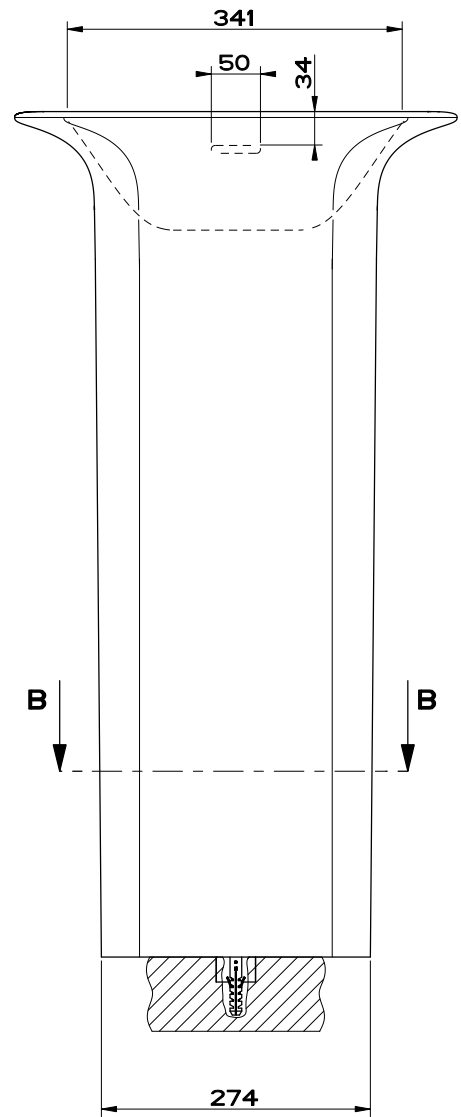


SEZIONE A-A



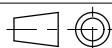
SEZIONE B-B

GESSI

Gessi Sp.A. Parco Gessi, 13037 Serravalle Sesia (Vercelli) Italy
 Tel.0039 0163 454111 Fax.0039 0163 453150
 www.gessi.com e-mail: gessi@gessi.it giugno 2011 copyright © GESSI S.p.A.

ISPA 42011

Lavabo freestanding 60x45x86cm con scarico a terra



formato / size

A4

Rev.

0

codice cliente / client code

Standard

Il presente disegno a termine di legge non può essere reso pubblico o riprodotto senza l'autorizzazione scritta della GESSI S.p.A. - giugno 2011 copyright © GESSI S.p.A.