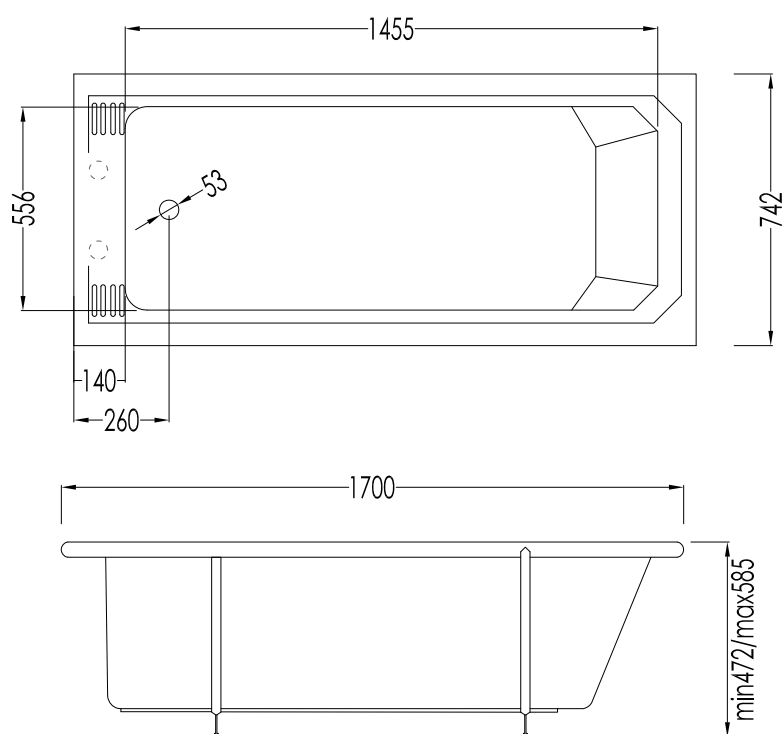


Devon&Devon

ASTORIA



► SE È RICHIESTA LA FORATURA, SPECIFICARE IL MODELLO DEL RUBINETTO (SOLO PRODOTTI DEVON & DEVON)

► THE TAP HOLES MUST BE REQUESTED AT TIME OF ORDER (ONLY WITH DEVON & DEVON TAPS)

IBVAST; IBVASTF

- VASCA (SENZA O CON FORI)
- MATERIALE: vetroresina
- DIMENSIONE IMBALLO: mm 2000x900x1000 H
- PESO NETTO: 25 Kg
- VOLUME: 225 L

- BATHTUB (WITHOUT OR WITH HOLES)
- MATERIAL: glass-fiber reinforced plastic
- PACKAGING SIZE: mm 2000x900x1000 H
- NET WEIGHT: 25 Kg
- VOLUME: 225 L

N.B. Tutte le misure sono in millimetri. Questo disegno è di proprietà Devon&Devon. Non può essere riprodotto o trasmesso a terzi senza autorizzazione.

N.B. All measurements are in millimetres. This drawing is property of Devon&Devon. It may not be reproduced or transmitted to third parties without authorization.