

# FRE92 \_REV10




## FRE92/FREE IDEAS

AISI 316/L STAINLESS STEEL

Bocca erogazione orientabile a parete

Wall mounted adjustable spout





CEA DESIGN STUDIO

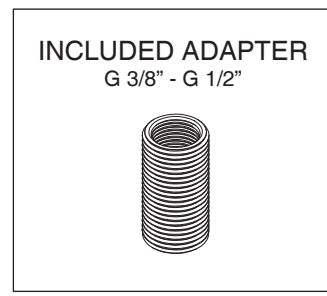
 Portata aeratore 7 l/min / 1.8 gpm, risparmio idrico  
Flow rate aerator 7 l/min / 1.8 gpm, water saving

 Staffa ausiliaria per cartongesso / fibrogesso  
Auxiliary bracket for plasterboard / fiber-board structures

**FIX** Staffa ausiliaria per cartongesso / fibrogesso  
Auxiliary bracket for plasterboard / fiber-board structures

### MANUTENZIONE / MAINTENANCE

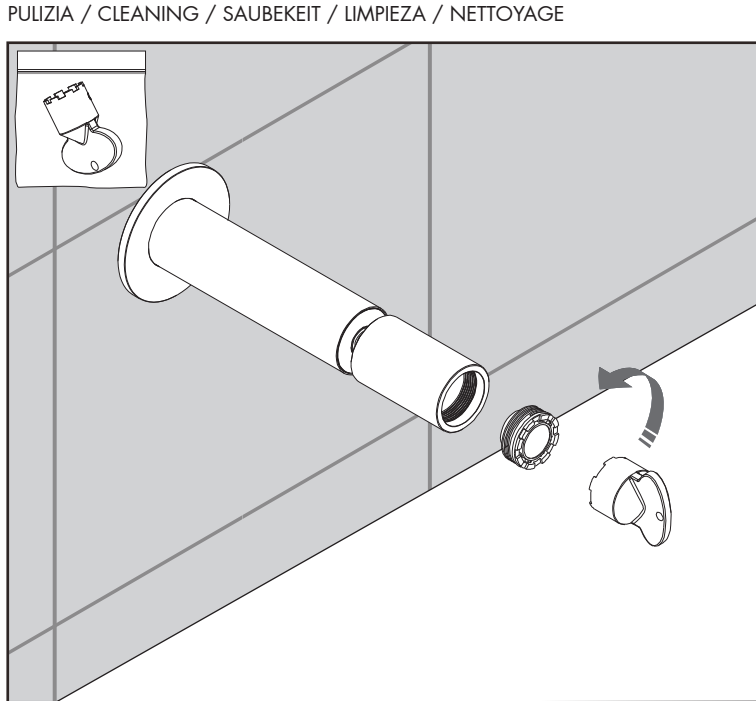
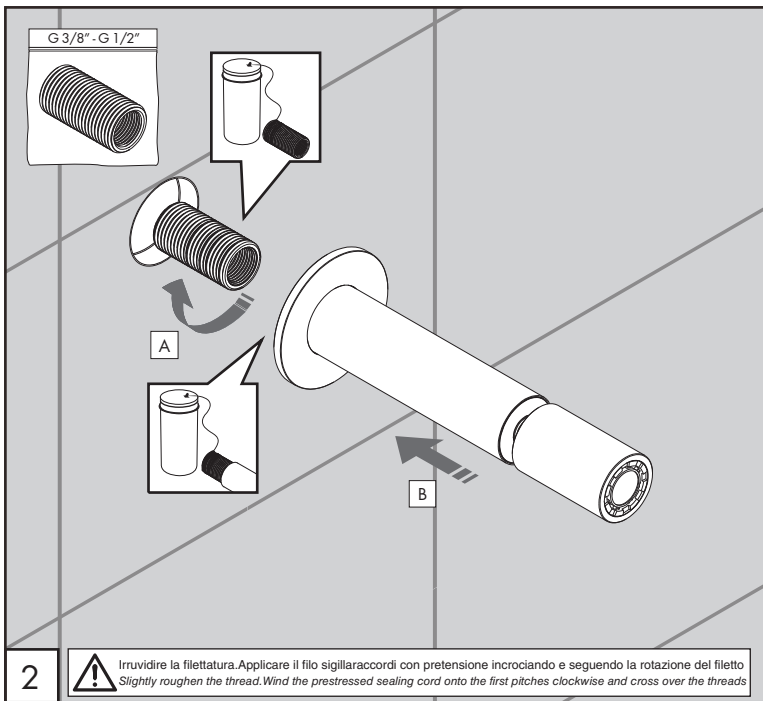
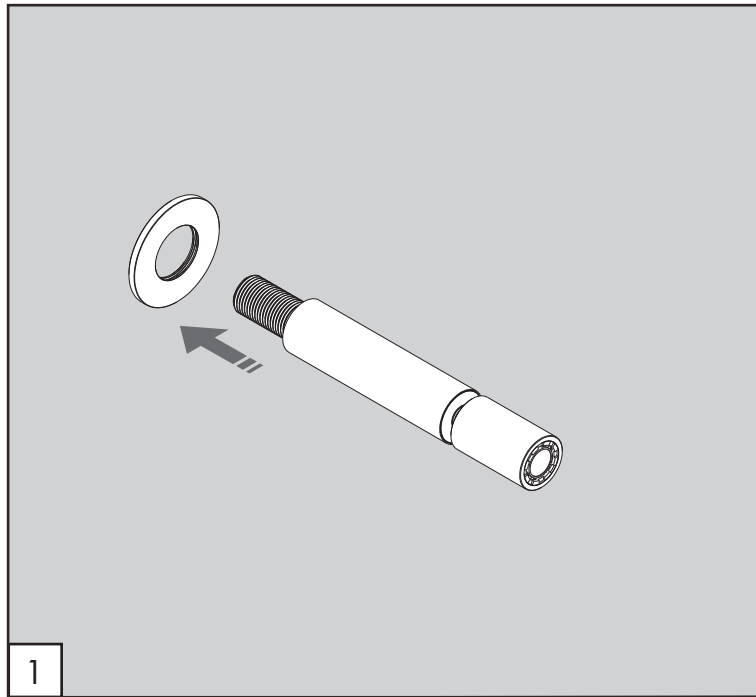
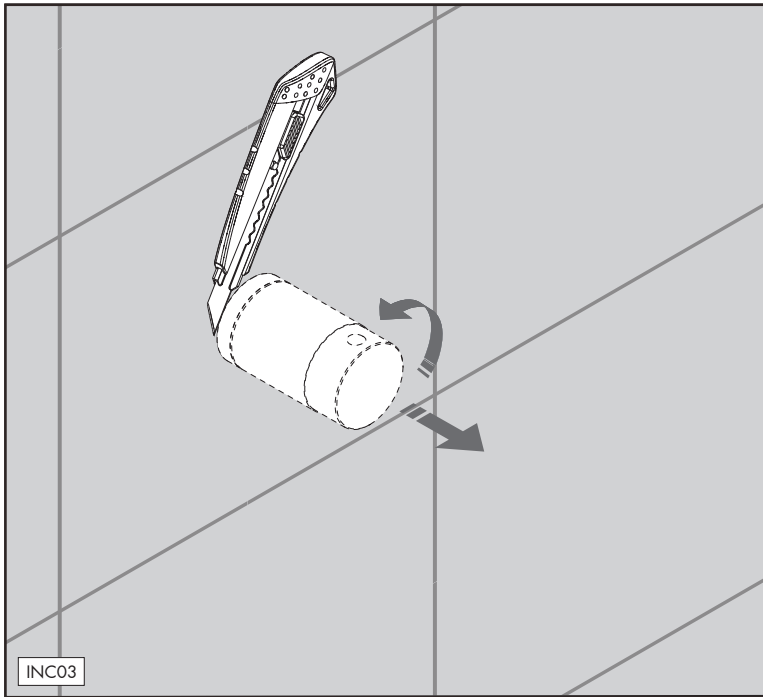
- |                              |   |  |
|------------------------------|---|--|
| NON UTILIZZARE<br>DO NOT USE |  | acido clorico e muriatico<br>chloric and muriatic acid |
|                              |  | acido fluoridrico<br>hydrofluoric acid                 |
|                              |  | ipoclorito di sodio<br>chlorine bleach                 |
| UTILIZZARE<br>TO USE         |  | sapone a PH neutro<br>neutral PH soap                  |



Questi disegni sono proprietà di CEADESIGN SRL s.u. pertanto non potranno essere utilizzati e/o comunicati a terzi, anche in forma parziale, senza preventiva autorizzazione. CEADESIGN SRL s.u. si riserva il diritto di apportare modifiche ai disegni al fine di migliorare il prodotto.

CEADESIGN SRL s.u. has the property rights on these drawings, therefore they cannot be used and/or transferred to third party, even in partial form, without any prior authorization. Furthermore CEADESIGN SRL s.u. reserves the right to apply any change to these drawings in order to upgrade the product.





# FRE92 \_REV10

## AVVERTENZE TECNICHE

Risciacquare bene le tubazioni prima del montaggio.

## TECHNICAL WARNINGS

The pipes have to be rinsed thoroughly before installation.

## TECHNISCHE WARNUNG

Spülen Sie die Leitungen vor dem Einbau.

## ADVERTENCIA TÉCNICA

Los tubos tienen que ser enjuagados a fondo antes de la instalación.

## ADVERTISSEMENTS TECHNIQUES

Rincer les tuyaux avant l'installation.

## TEMPERATURA DI ESERCIZIO / WORKING TEMPERATURE

max. 70 °C  
max. 158 °F

## PULIZIA / CLEANING / SAUBEKEIT / LIMPIEZA / NETTOYAGE

Le portate indicate sono alla pressione consigliata di 3 bar

*The indicated flow rates are at the recommended pressure of 3 bar*

## AERATORE IN DOTAZIONE / AERATOR INCLUDED

Aeratore / Aerator  
7 l/min / 1.8 gpm

**CEA**

## RICAMBI / SPARE PARTS



RICA014	Aeratore / Aerator	7 l/min / 1.8 gpm
RICG007	Guarnizione / Gasket	
RICN034	Bocca di erogazione / Spout	
RICR031	Rosetta / Rosette	
RICT004	Raccordo / Fitting	

## ROSETTA SU RICHIESTA / ROSETTE ON DEMAND

RICR117	Rosetta Ø esterno 70 mm Rosette external Ø 70 mm
---------	---

## LEGENDA / LEGEND

### ICONE / ICONS

-  Aeratore a risparmio idrico, utilizzabile per lavabo  
*Water saving aerator, suitable for wash-basin*
-  Utensile incluso nel ricambio  
*Tool included in spare part*

### FINITURE / FINISHES

- \*S finitura satinata / *satin finish*
- L finitura lucidata / *polished finish*

### FINITURE SPECIALI / SPECIAL FINISHES

- KD black diamond
- Z bronzo / *bronze*
- P rame / *copper*
- X light gold

