

# DET52

\_REV14



DESIGN  
MARIO TESSAROLLO / DANIELA LORATO



## DET52/DUET

AISI 316/L STAINLESS STEEL

Gruppo doccia con miscelatore  
termostatico e 3 rubinetti apri/chiedi

Thermostatic mixer set with  
3 shut-off valves



Alta portata ( $\geq 25$  lt/min)  
High water flow ( $\geq 25$  lt/min /  $\geq 6.6$  gpm)



Possibilità di installazione a  $90^\circ$   
Installation possibility at  $90^\circ$



Prodotto che necessita di parte incasso  
Product that needs built-in part



Staffa ausiliaria per cartongesso / fibrogesso  
Auxiliary bracket for plasterboard / fiber-board structures

### MANUTENZIONE / MAINTENANCE

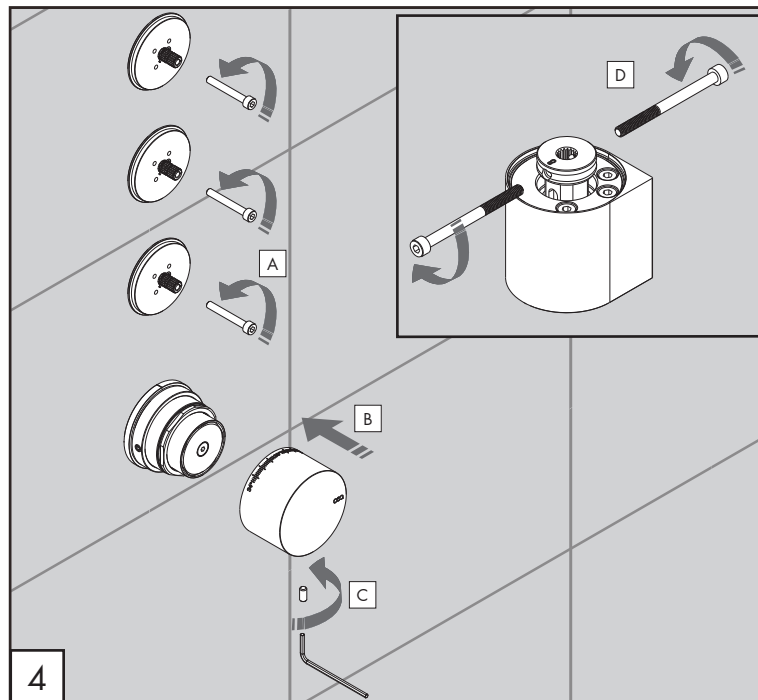
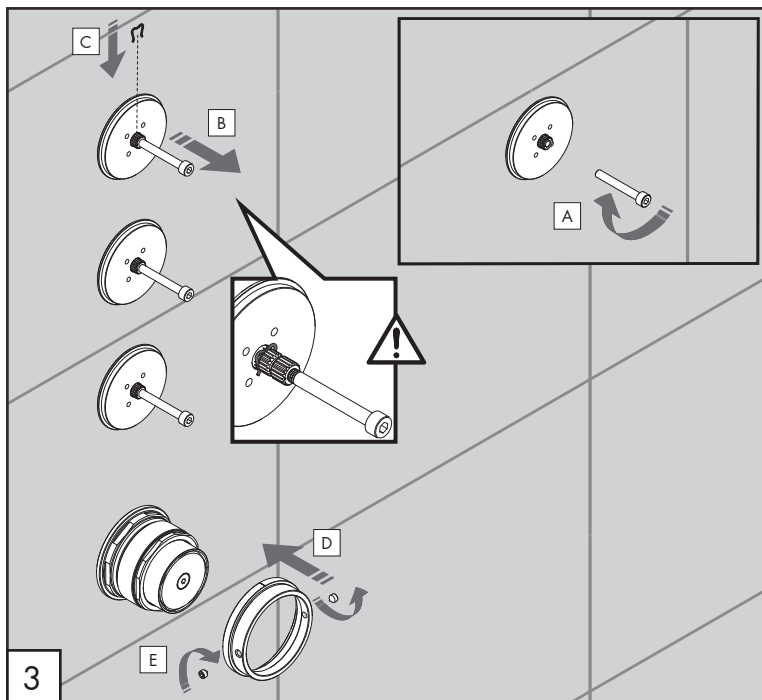
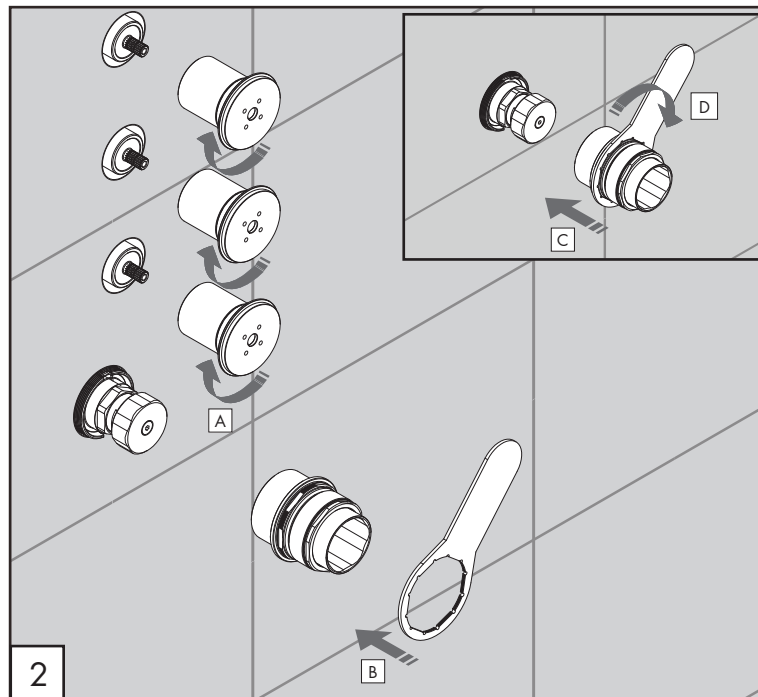
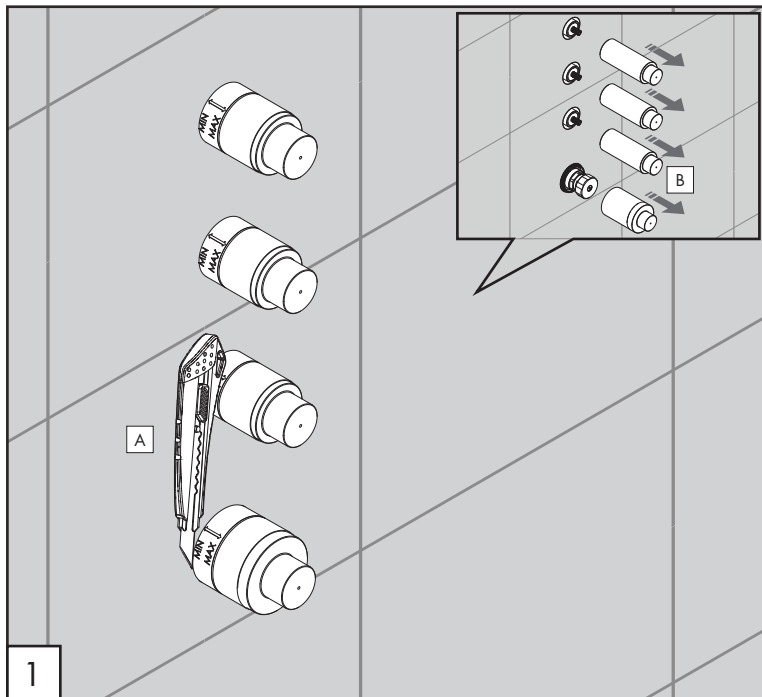
NON UTILIZZARE DO NOT USE		acido clorico e muriatico chloric and muriatic acid
		acido fluoridrico hydrofluoric acid
		ipoclorito di sodio chlorine bleach
UTILIZZARE TO USE		sapone a PH neutro neutral PH soap

Questi disegni sono proprietà di CEADDESIGN SRL s.u. pertanto non potranno essere utilizzati e/o comunicati a terzi, anche in forma parziale, senza preventiva autorizzazione. CEADDESIGN SRL s.u. si riserva il diritto di apportare modifiche ai disegni al fine di migliorare il prodotto.

CEADDESIGN SRL s.u. has the property rights on these drawings, therefore they cannot be used and/or transferred to third party, even in partial form, without any prior authorization. Furthermore CEADDESIGN SRL s.u. reserves the right to apply any change to these drawings in order to upgrade the product.

# CEA

ceadesign.it



# DET52

\_REV14



## AVVERTENZE TECNICHE

Risciacquare bene le tubazioni prima del montaggio ed evitare sbalzi di pressione fra i raccordi d'acqua fredda e d'acqua calda. In caso di pressioni statiche superiori a 5 bar si raccomanda l'installazione di un riduttore di pressione per evitare danni alla cartuccia.

## TECHNICAL WARNINGS

The pipes have to be rinsed thoroughly before installation. Avoid pressure differences between hot and cold water supply. Use of a pressure reducer when static pressure is higher than 5 bar to avoid damage of the cartridge.

## TECHNISCHE WARNUNG

Spülen Sie die Leitungen vor dem Einbau und verhindern Sie Wasserdruckwechsel zwischen kalt und warm Wasserverbindungen. Wenn Wasserdruck größer als 5 bar ist, bitte reduzieren Sie den Systemdruck, um Beschädigung der Kartusche zu verhindern.

## ADVERTENCIA TÉCNICA

Los tubos tienen que ser enjuagados a fondo antes de la instalación. Evitar grandes diferencias de presión entre las conexiones de agua caliente y fría. En caso de presión estática mayor de 5 bar, se recomienda el uso de un adaptador de presión para evitar daños en el cartucho.

## ADVERTISSEMENTS TECHNIQUES

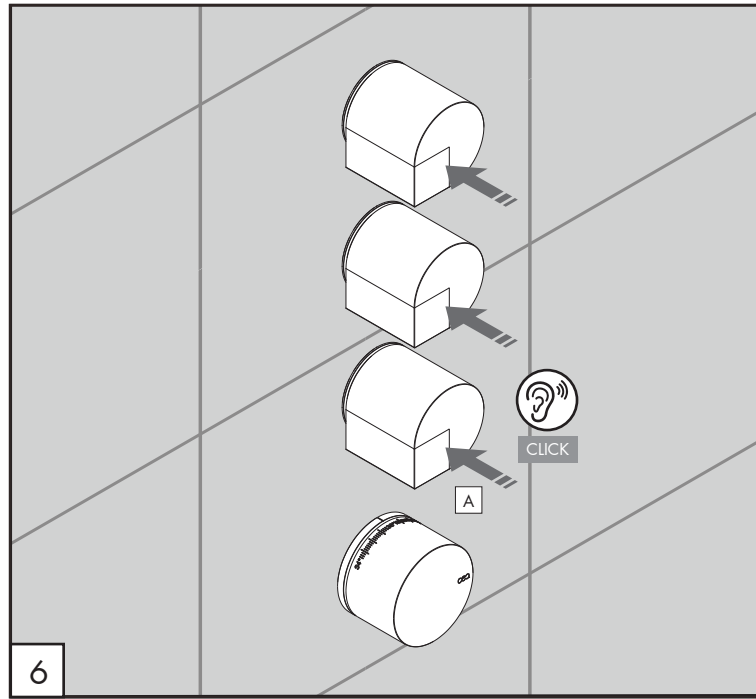
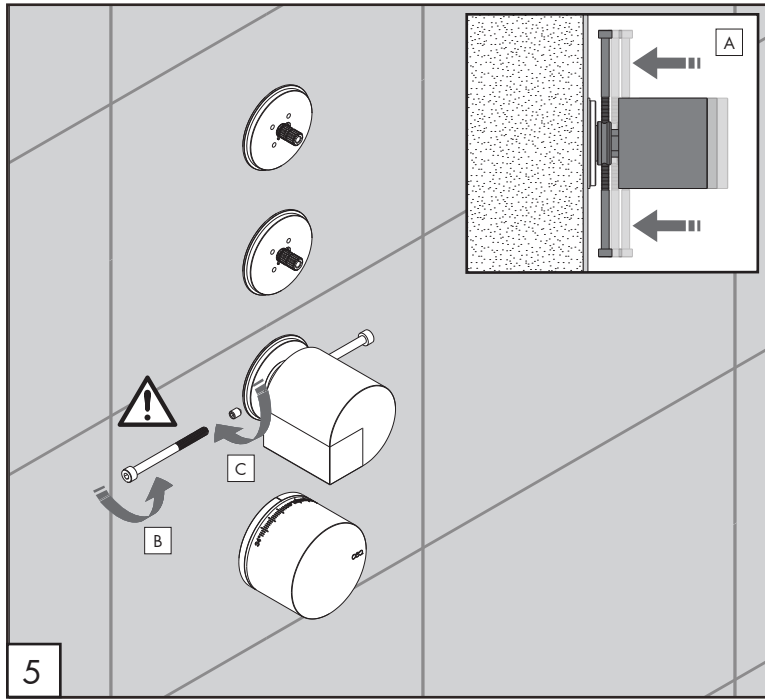
Rincer les tuyaux avant l'installation. Eviter des grandes différences de pression entre l'eau froide et chaude. En cas de pressions statique de plus de 5 bar, nous vous recommandons d'installer un réducteur de pression pour éviter des dommages à la cartouche.

## PORTATE / FLOW RATE

BAR	l/min	gpm
1	15,2	4.0
2	22,0	5.8
3*	27,2	7.2
4	31,6	8.3
5	35,4	9.3

\* Pressione consigliata  
Recommended pressure

max. 70 °C  
max. 158 °F



DET52\_REV14



## RICAMBI / SPARE PARTS

RICB052	Carter / <i>Carter</i>
RICM034	Maniglia / <i>Handle</i>
RICM134	Maniglia / <i>Handle</i>
RICR077	Rosetta / <i>Rosette</i>

Conservare gli strumenti inclusi nel prodotto e utilizzati per l'installazione perchè riutilizzabili per i ricambi.  
 Please, keep the tools included in the item pack and employed for its installation, to re-used them for the spare parts.  
 Die Werkzeuge, die Sie für die Installation des Produktes benutzt haben, bitte aufbewahren, da sie auch für die Installation der Ersatzteile benutzt werden können.  
 No tirar las herramientas incluidas en el producto y usadas durante la instalación puesto que se pueden reutilizar para los recambios.  
 Veuillez conserver les outils inclus dans la boîte du produit et employés pour son installation, parce que réutilisables pour les pièces de rechange.

## LEGENDA / LEGEND

### ICONE / ICONS

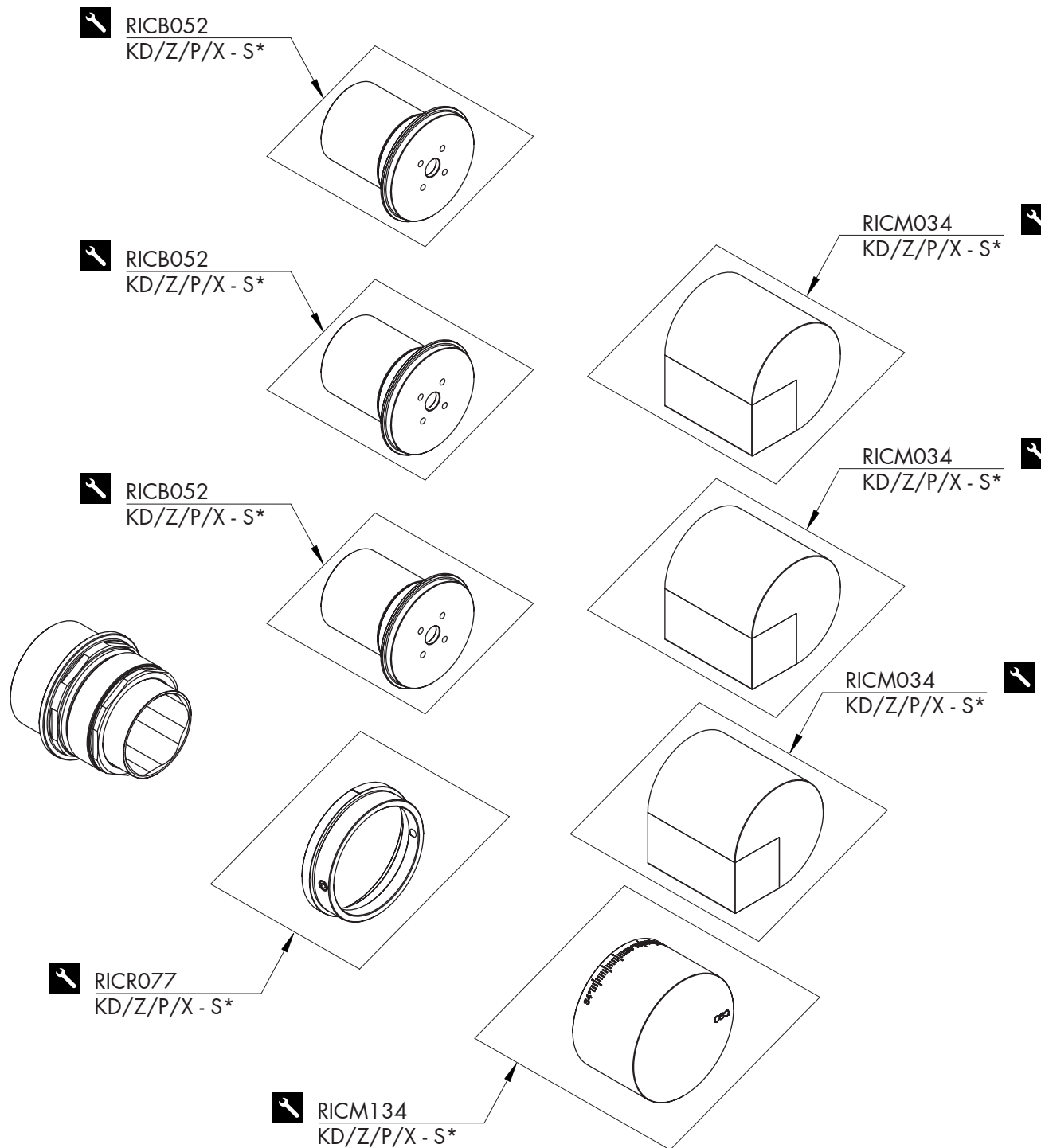
Utensile incluso nel ricambio  
*Tool included in spare part*

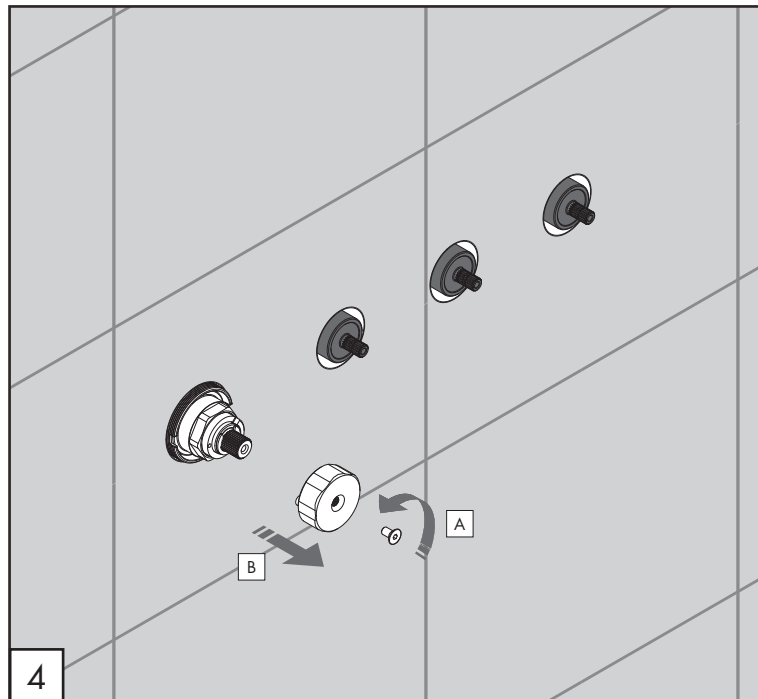
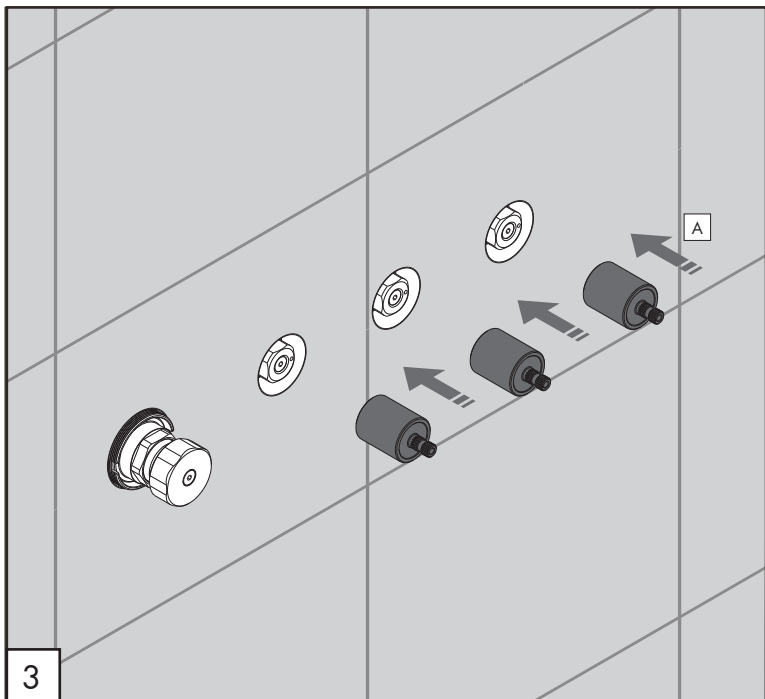
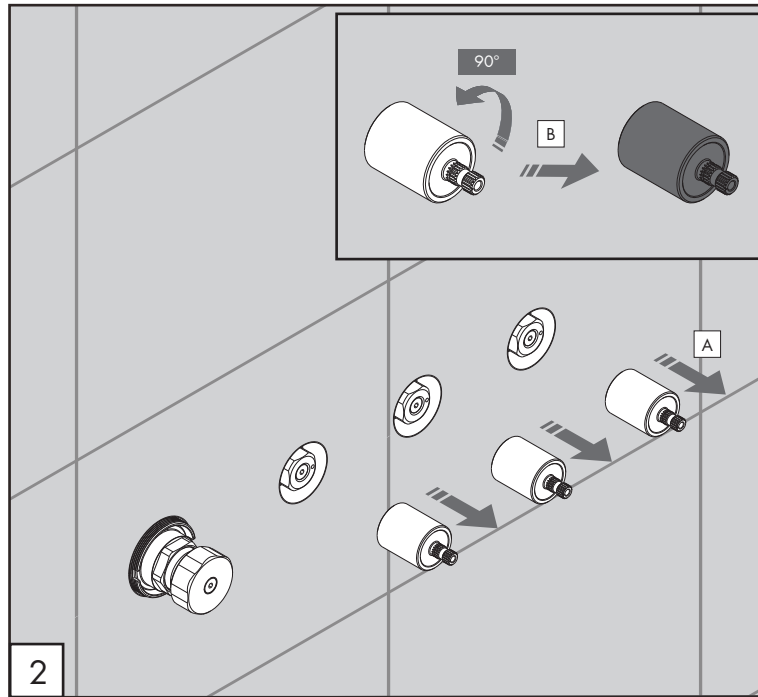
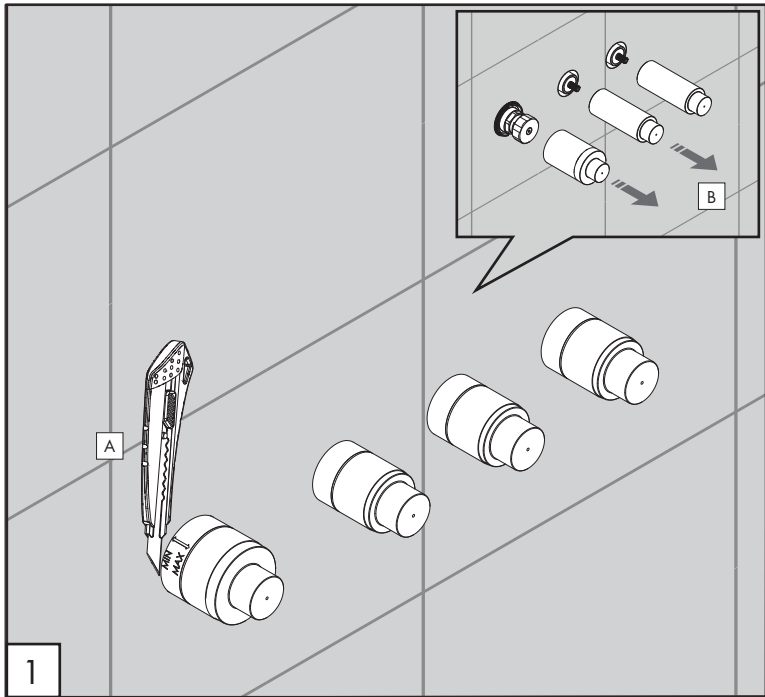
### FINITURE / FINISHES

\*S finitura satinata / *satin finish*

### FINITURE SPECIALI / SPECIAL FINISHES

KD	black diamond
Z	bronzo / <i>bronze</i>
P	rame / <i>copper</i>
X	light gold

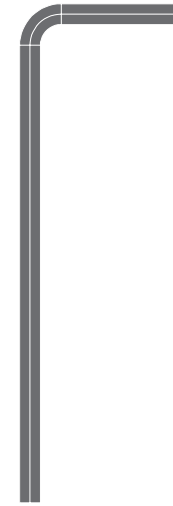




# KEY01 \_REV10



CEA DESIGN STUDIO



**KEY01/DUET**  
AISI 304 STAINLESS STEEL

Chiave per la rotazione  
del prodotto a 90° - 180°

Key for product rotation  
at 90° - 180°

**CEA**

ceadesign.it

