

## DET20/DUET

AISI 316/L STAINLESS STEEL

Gruppo 2 rubinetti apri/chiedi a parete con bocca di erogazione

Wall mounted set of 2 individual taps with spout

DESIGN  
MARIO TESSAROLLO / DANIELA LORATO

Risparmio idrico, portata 5 lt/min  
Water saving, flow rate 5 lt/min / 1,3 gal/min

Possibilità di installazione a 180°  
Installation possibility at 180°

Prodotto che necessita di parte incasso  
Product that needs built-in part

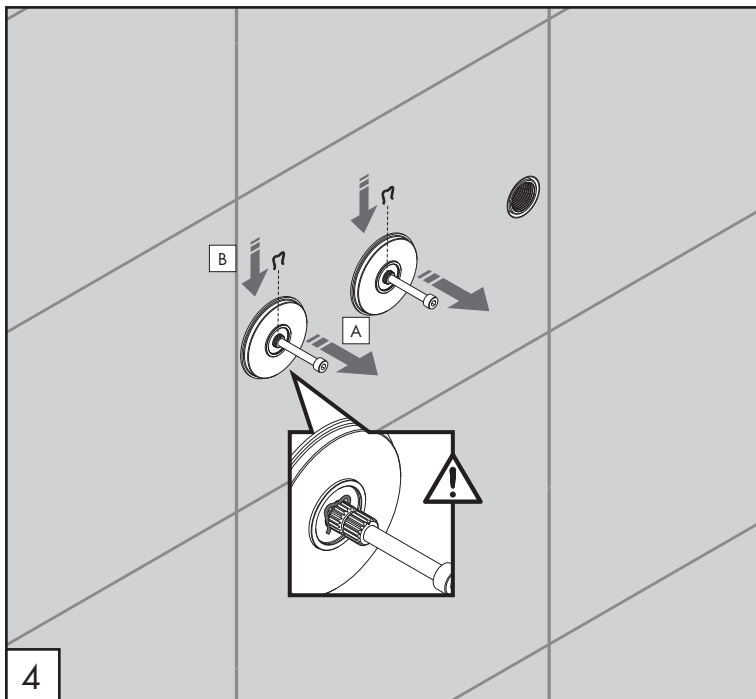
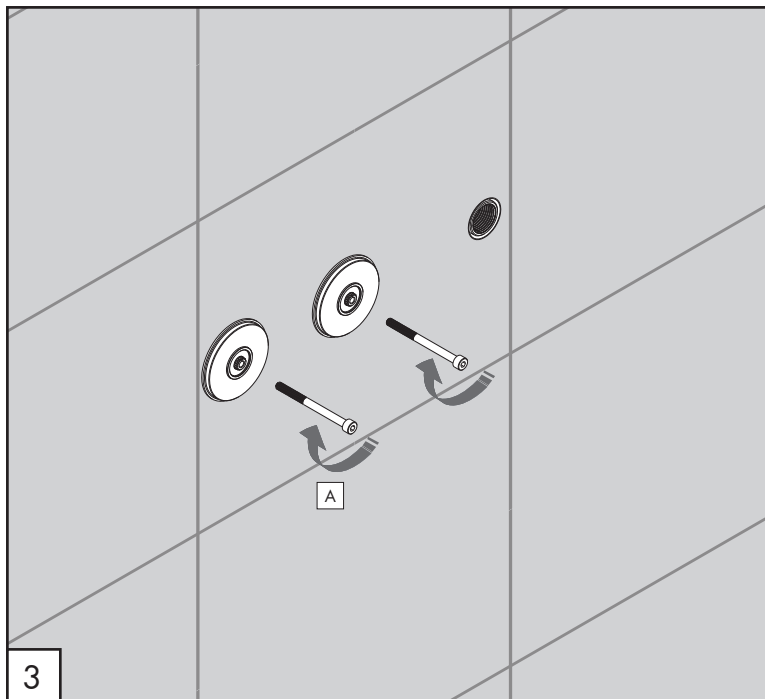
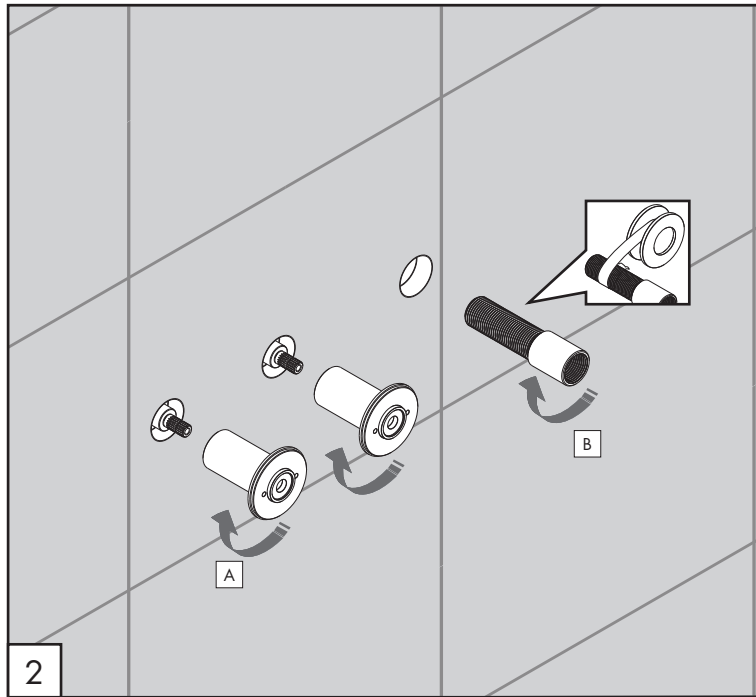
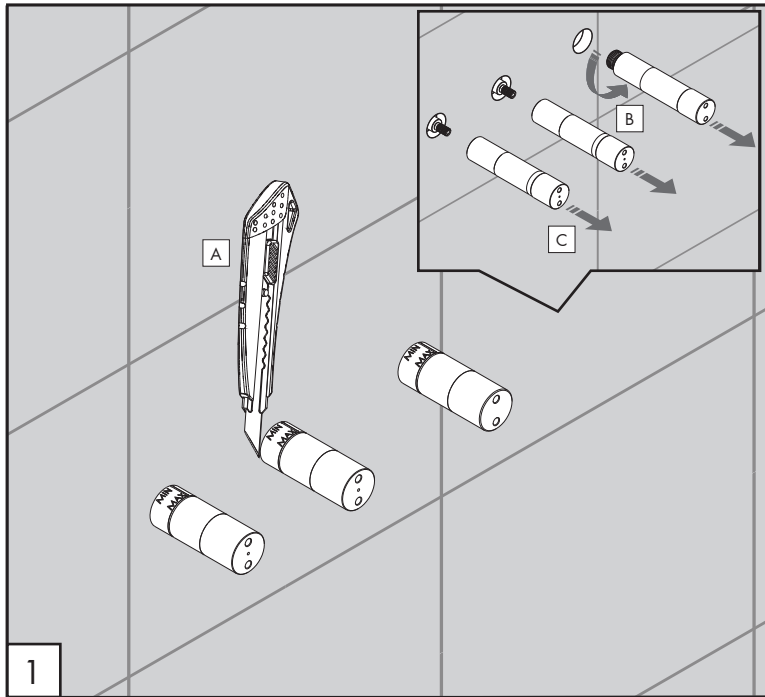
Staffa ausiliaria per cartongesso / fibrogesso  
Auxiliary bracket for plasterboard / fiber-board structures

## MANUTENZIONE / MAINTENANCE

NON UTILIZZARE DO NOT USE		acido clorico e muriatico chloric and muriatic acid
		acido fluoridrico hydrofluoric acid
		ipoclorito di sodio chlorine bleach
UTILIZZARE TO USE		sapone a PH neutro neutral PH soap

Questi disegni sono proprietà di CEADDESIGN SRL s.u. pertanto non potranno essere utilizzati e/o comunicati a terzi, anche in forma parziale, senza preventiva autorizzazione. CEADDESIGN SRL s.u. si riserva il diritto di apportare modifiche ai disegni al fine di migliorare il prodotto.

CEADDESIGN SRL s.u. has the property rights on these drawings, therefore they cannot be used and/or transferred to third party, even in partial form, without any prior authorization. Furthermore CEADDESIGN SRL s.u. reserves the right to apply any change to these drawings in order to upgrade the product.



# DET20

\_REV14



## AVVERTENZE TECNICHE

Risciacquare bene le tubazioni prima del montaggio ed evitare sbalzi di pressione fra i raccordi d'acqua fredda e d'acqua calda. In caso di pressioni statiche superiori a 5 bar si raccomanda l'installazione di un riduttore di pressione per evitare danni alla cartuccia.

## TECHNICAL WARNINGS

The pipes have to be rinsed thoroughly before installation. Avoid pressure differences between hot and cold water supply. Use of a pressure reducer when static pressure is higher than 5 bar to avoid damage of the cartridge.

## TECHNISCHE WARNUNG

Spülen Sie die Leitungen vor dem Einbau und verhindern Sie Wasserdruckwechsel zwischen kalt und warm Wasserverbindungen. Wenn Wasserdruck größer als 5 bar ist, bitte reduzieren Sie den Systemdruck, um Beschädigung der Kartusche zu verhindern.

## ADVERTENCIA TÉCNICA

Los tubos tienen que ser enjuagados a fondo antes de la instalación. Evitar grandes diferencias de presión entre las conexiones de agua caliente y fría. En caso de presión estática mayor de 5 bar, se recomienda el uso de un adaptador de presión para evitar daños en el cartucho.

## ADVERTISSEMENTS TECHNIQUES

Rincer les tuyaux avant l'installation. Eviter des grandes différences de pression entre l'eau froide et chaude. En cas de pressions statique de plus de 5 bar, nous vous recommandons d'installer un réducteur de pression pour éviter des dommages à la cartouche.

## RISPARMIO IDRICO

Portata 5 lt/min. Su richiesta: 3,8 lt/min, 1,9 lt/m (secondo gli standard LEED)

## WATER SAVING

Flow 5 lt/min [1,3 gal/min]. On demand: 3,8 lt/min [1,0 gal/min], 1,9 lt/min [0,5 gal/min] (compliant LEED)

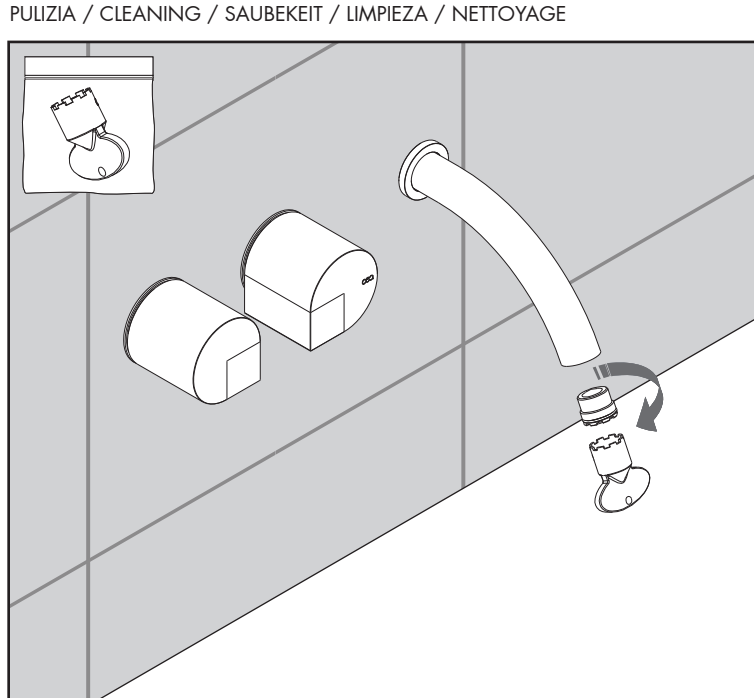
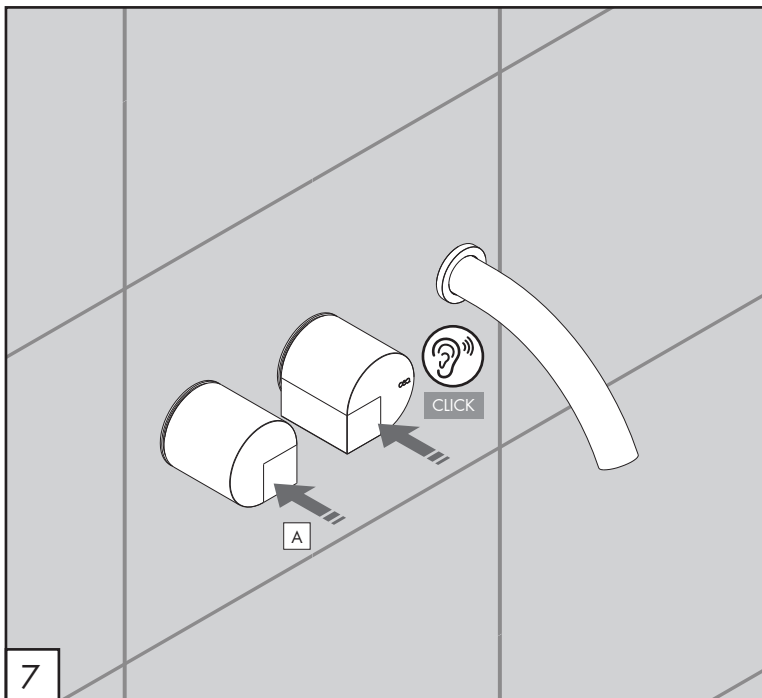
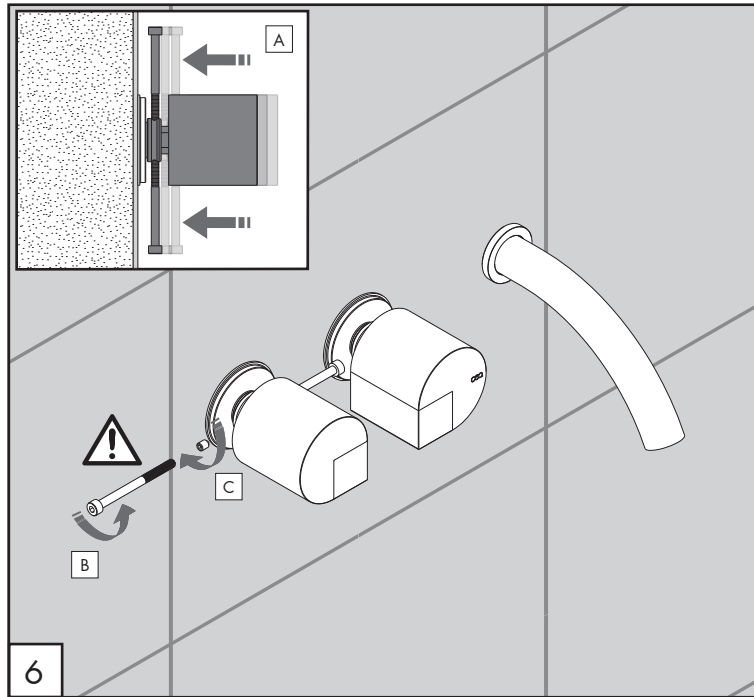
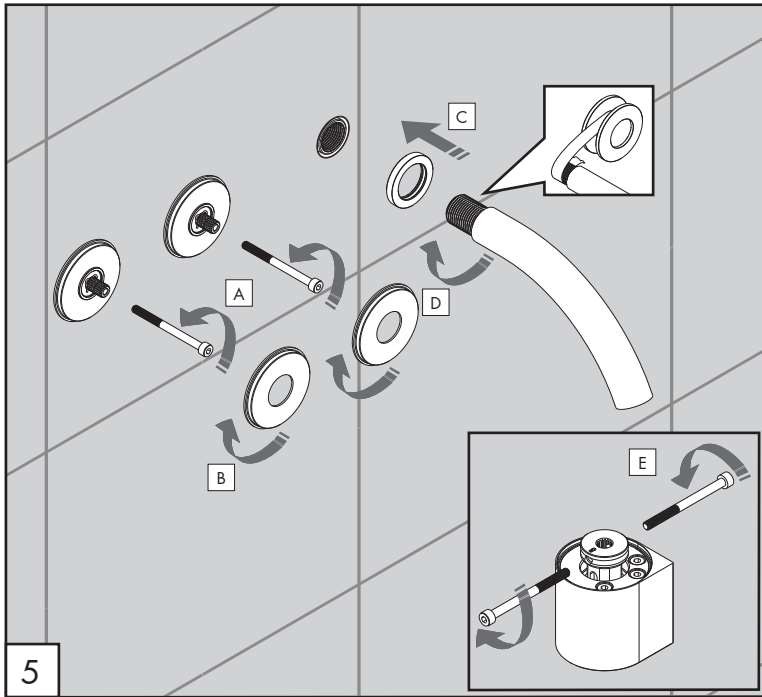
## PORTATE / FLOW RATE

BAR	l/min	gal/min
1	15,7	4,2
2	22,1	5,8
3*	26,9	7,1
4	31,0	8,2
5	34,4	9,1

\* Pressione consigliata  
Recommended pressure

max. 70 °C  
max. 158 °F

# CEA



# DET20

\_REV14



## AVVERTENZE TECNICHE

Risciacquare bene le tubazioni prima del montaggio ed evitare sbalzi di pressione fra i raccordi d'acqua fredda e d'acqua calda. In caso di pressioni statiche superiori a 5 bar si raccomanda l'installazione di un riduttore di pressione per evitare danni alla cartuccia.

## TECHNICAL WARNINGS

The pipes have to be rinsed thoroughly before installation. Avoid pressure differences between hot and cold water supply. Use of a pressure reducer when static pressure is higher than 5 bar to avoid damage of the cartridge.

## TECHNISCHE WARNUNG

Spülen Sie die Leitungen vor dem Einbau und verhindern Sie Wasserdruckwechsel zwischen kalt und warm Wasserverbindungen. Wenn Wasserdruck größer als 5 bar ist, bitte reduzieren Sie den Systemdruck, um Beschädigung der Kartusche zu verhindern.

## ADVERTENCIA TÉCNICA

Los tubos tienen que ser enjuagados a fondo antes de la instalación. Evitar grandes diferencias de presión entre las conexiones de agua caliente y fría. En caso de presión estática mayor de 5 bar, se recomienda el uso de un adaptador de presión para evitar daños en el cartucho.

## ADVERTISSEMENTS TECHNIQUES

Rincer les tuyaux avant l'installation. Eviter des grandes différences de pression entre l'eau froide et chaude. En cas de pressions statique de plus de 5 bar, nous vous recommandons d'installer un réducteur de pression pour éviter des dommages à la cartouche.

## RISPARMIO IDRICO

Portata 5 lt/min. Su richiesta: 3,8 lt/min, 1,9 lt/m (secondo gli standard LEED)

## WATER SAVING

Flow 5 lt/min [1,3 gal/min]. On demand: 3,8 lt/min [1,0 gal/min], 1,9 lt/min [0,5 gal/min] (compliant LEED)

## PORTATE / FLOW RATE

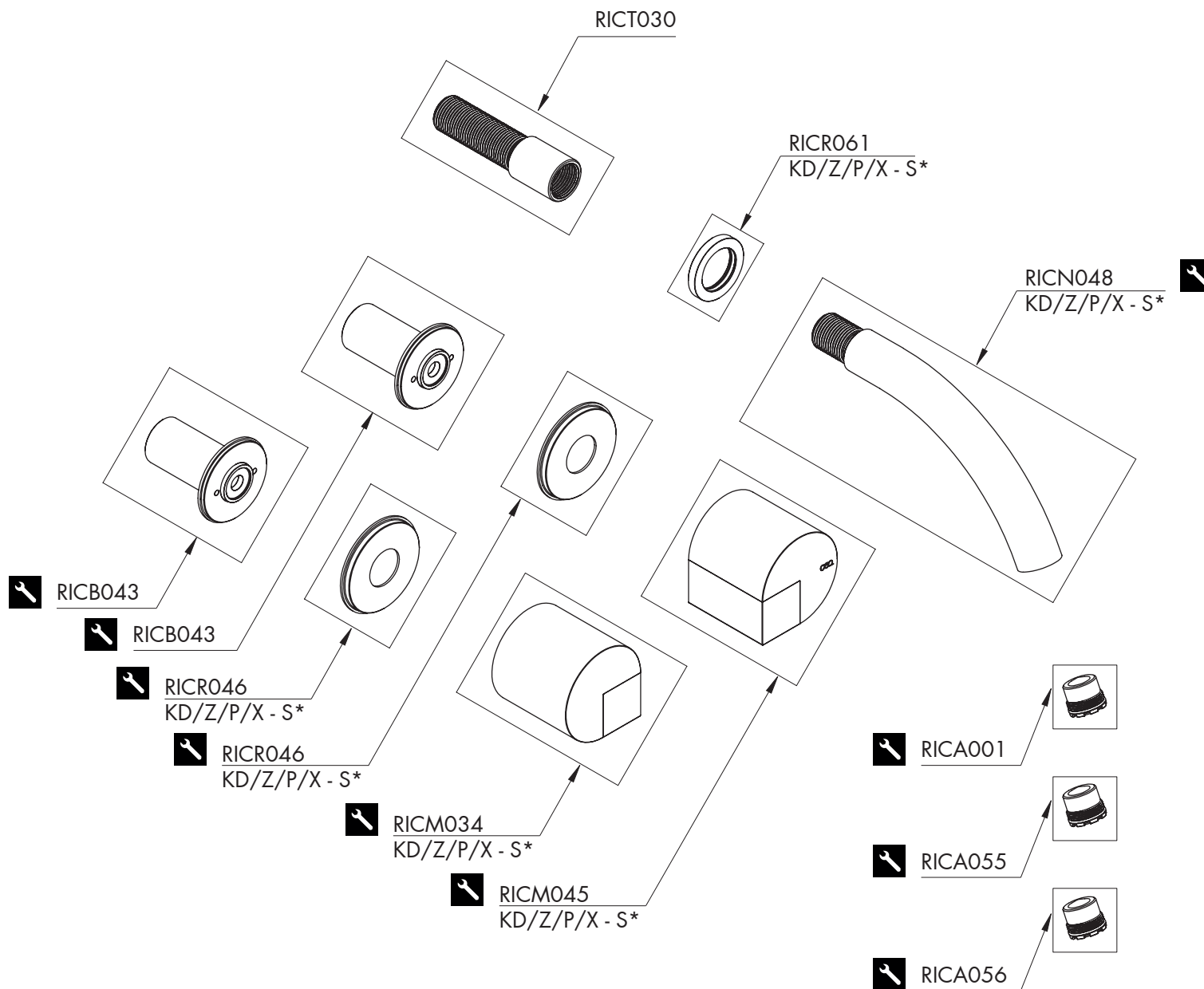
BAR	l/min	gal/min
1	15,7	4,2
2	22,1	5,8
3*	26,9	7,1
4	31,0	8,2
5	34,4	9,1

\* Pressione consigliata  
Recommended pressure

🌡️ max. 70 °C  
🌡️ max. 158 °F

# CEA

ceadesign.it



## COMPONENTI / PARTI DI RICAMBIO COMPONENTS / SPARE PARTS

RICA001	Aeratore / Aerator	5,0 l/min / 1,3 gal/min
RICA055	Aeratore / Aerator	1,9 l/min / 0,5 gal/min
RICA056	Aeratore / Aerator	3,8 l/min / 1,0 gal/min
RICB043	Carter / Carter	
RICM034	Maniglia / Handle	
RICM045	Maniglia / Handle	
RICN048	Bocca di erogazione / Spout	
RICR046	Rosetta / Rosette	
RICR061	Rosetta / Rosette	
RICT030	Tappo/Raccordo / Plug/Fitting	

## LEGENDA / LEGEND

### ICONE / ICONS

utensili inclusi nel ricambio  
tools included in spare parts

### FINITURE / FINISHES

\*S finitura satinata / satin finish

### FINITURE SPECIALI / SPECIAL FINISHES

KD black diamond  
Z bronzo / bronze  
P rame / copper  
X light gold