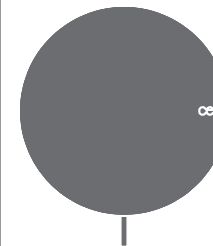


# AST22

\_REV1 1



## AST22/ASTA

AISI 316/L STAINLESS STEEL

Rubinetto apri/chiedi a piano, acqua fredda

*Deck mounted shut-off valve, cold water*

DESIGN  
ROMANO ADOLINI

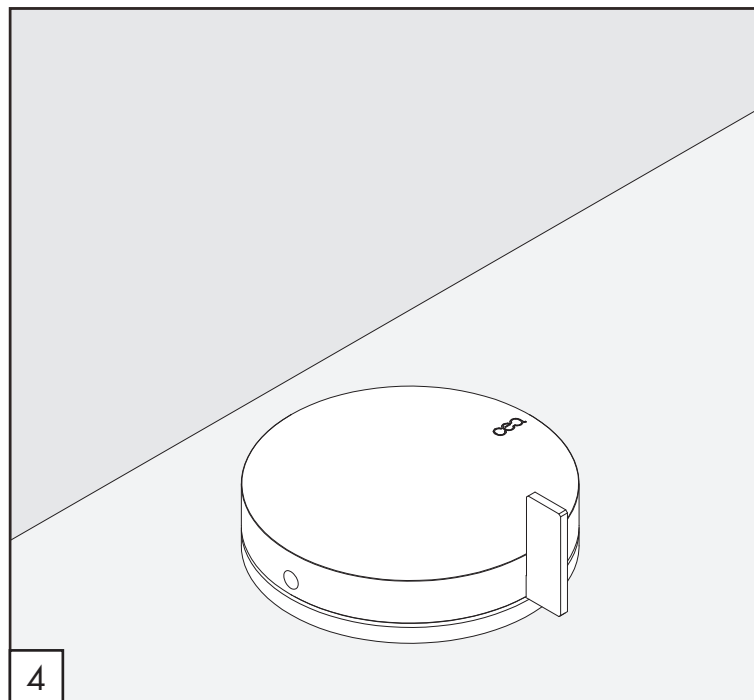
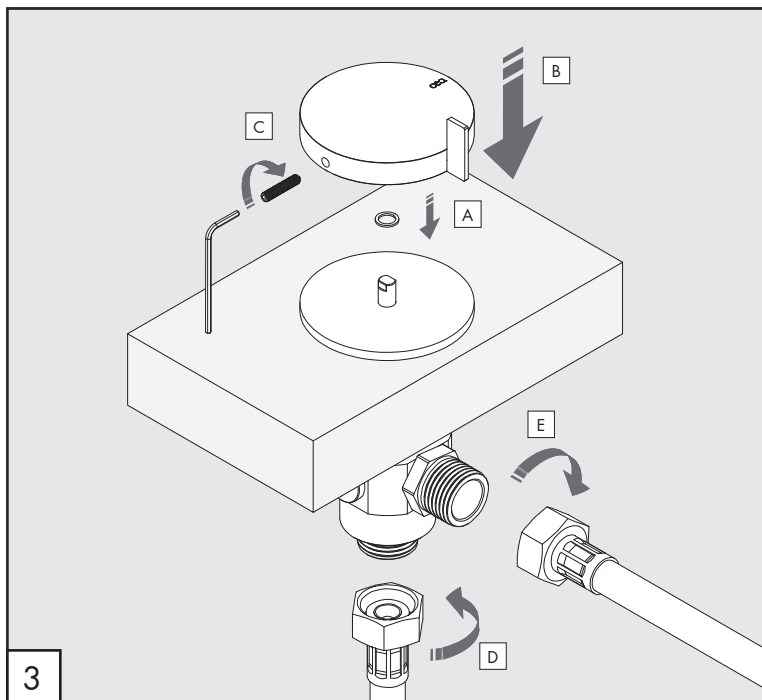
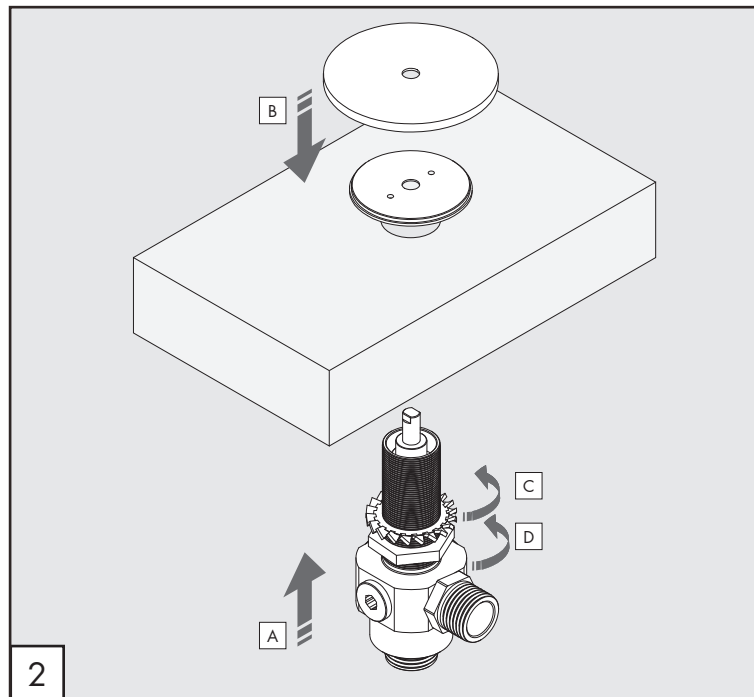
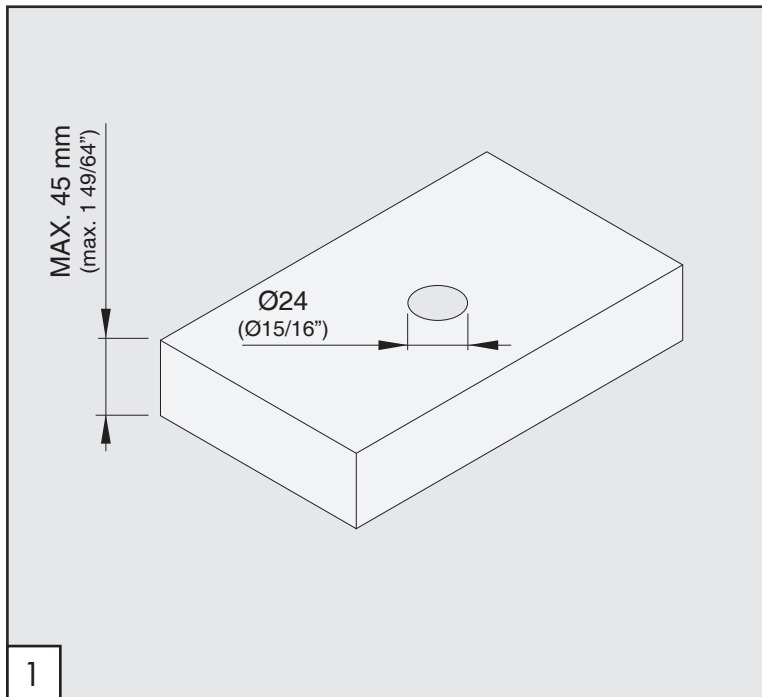
### MANUTENZIONE / MAINTENANCE

|                              |  |   |
|------------------------------|--|---|
| NON UTILIZZARE<br>DO NOT USE |  | acido clorico e muriatico<br><i>chloric and muriatic acid</i> |
|                              |  | acido fluoridrico<br><i>hydrofluoric acid</i>                 |
|                              |  | ipoclorito di sodio<br><i>chlorine bleach</i>                 |
| UTILIZZARE<br>TO USE         |  | sapone a PH neutro<br><i>neutral PH soap</i>                  |

Questi disegni sono proprietà di CEADDESIGN SRL s.u. pertanto non potranno essere utilizzati e/o comunicati a terzi, anche in forma parziale, senza preventiva autorizzazione. CEADDESIGN SRL s.u. si riserva il diritto di apportare modifiche ai disegni al fine di migliorare il prodotto.

*CEADDESIGN SRL s.u. has the property rights on these drawings, therefore they cannot be used and/or transferred to third party, even in partial form, without any prior authorization. Furthermore CEADDESIGN SRL s.u. reserves the right to apply any change to these drawings in order to upgrade the product.*





# AST22

\_REV1 1

## AVVERTENZE TECNICHE

Risciacquare bene le tubazioni prima del montaggio ed evitare sbalzi di pressione.

In caso di pressioni statiche superiori a 5 bar si raccomanda l'installazione di un riduttore di pressione per evitare danni al prodotto.

## TECHNICAL WARNINGS

The pipes have to be rinsed thoroughly before installation to avoid pressure differences.

Use of a pressure reducer when static pressure is higher than 5 bar to avoid damage to the product.

## TECHNISCHE WARNUNG

Spülen Sie die Leitungen vor dem Einbau und verhindern Sie Wasserdruckwechsel.

Wenn Wasserdruck größer als 5 bar ist, bitte reduzieren Sie den Systemdruck, um Beschädigung des Produkt zu verhindern.

## ADVERTENCIA TÉCNICA

Purgar bien las tuberías antes de la instalación y evitar cambios bruscos de presión.

En caso de presión estática mayor de 5 bar, se recomienda el uso de un adaptador de presión para evitar daños en el producto.

## ADVERTISSEMENTS TECHNIQUES

Rincer les tuyaux avant l'installation. Eviter grandes différences de pression.

En cas de pressions statique de plus de 5 bar, nous vous recommandons d'installer un réducteur de pression pour éviter des dommages à le produit.

## PORTATE / FLOW RATE

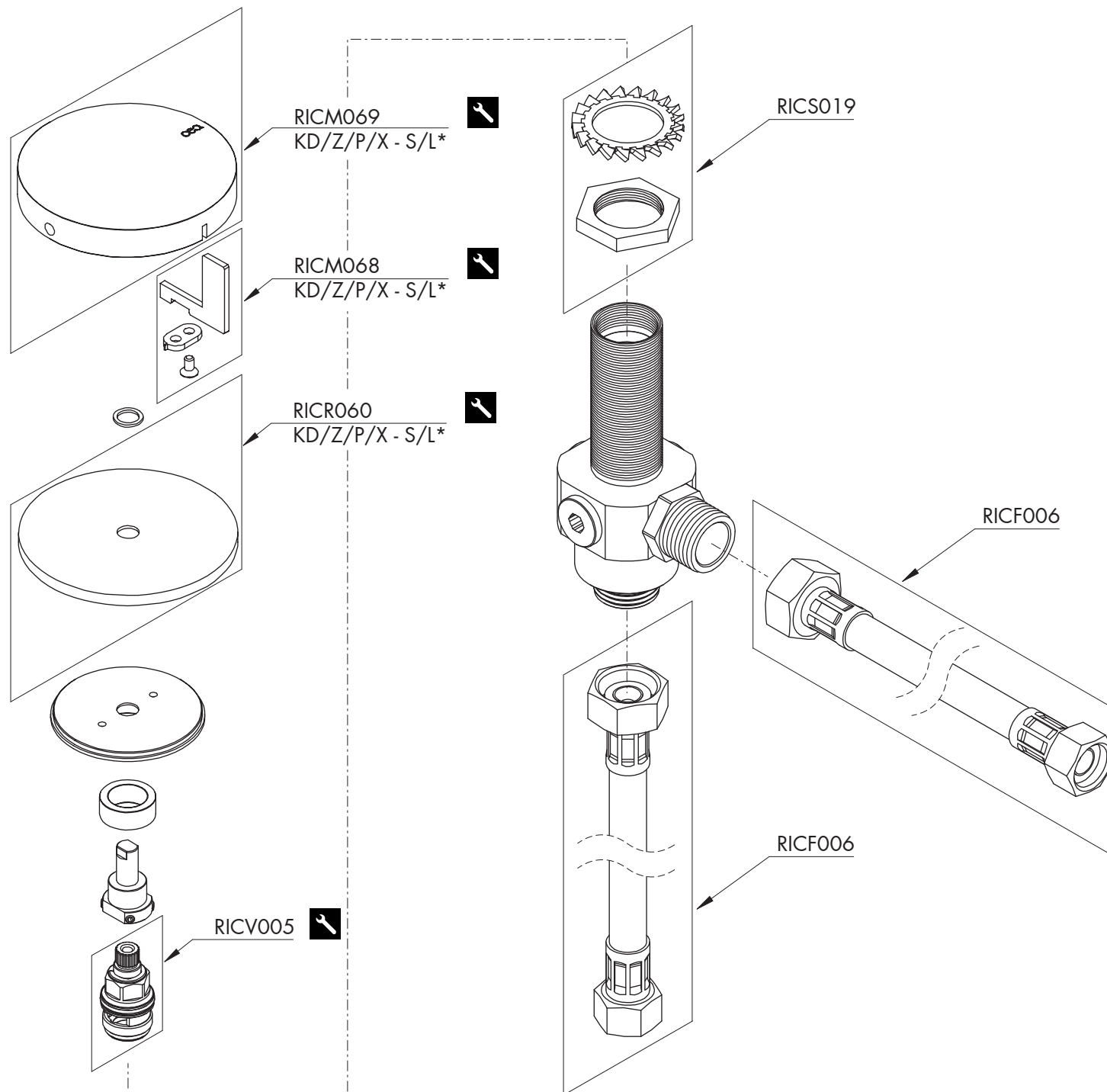
| BAR | l/min | gal/min |
|-----|-------|---------|
| 1   | 9,1   | 2,4     |
| 2   | 12,9  | 3,4     |
| 3*  | 15,9  | 4,2     |
| 4   | 18,3  | 4,8     |
| 5   | 20,5  | 5,4     |

\* Pressione consigliata  
Recommended pressure

max. 70 °C  
max. 158 °F

CEQ

# AST22 \_REV11




## RICAMBI / SPARE PARTS

|         |                                      |
|---------|--------------------------------------|
| RICF006 | Flessibile / <i>Hose</i>             |
| RICM068 | Maniglia / <i>Handle</i>             |
| RICM069 | Maniglia / <i>Handle</i>             |
| RICR060 | Rosetta / <i>Rosette</i>             |
| RICS019 | Kit di fissaggio / <i>Fixing kit</i> |
| RICV005 | Vitone / <i>Shut-off valve</i>       |

## LEGENDA / LEGEND

### ICONE / ICONS

-  Utensile incluso nel ricambio  
*Tool included in spare part*

### FINITURE / FINISHES

- \*S finitura satinata / *satin finish*
- L finitura lucidata / *polished finish*

### FINITURE SPECIALI / SPECIAL FINISHES

- KD black diamond
- Z bronzo / *bronze*
- P rame / *copper*
- X light gold