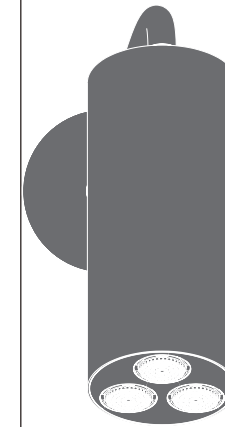


AST24_REV10

DESIGN
ROMANO ADOLINI



AST24/ASTA
AISI 316/L STAINLESS STEEL

Soffione doccia orientabile con
estremità in Delrin® e getto
morbido a pioggia

*Adjustable shower head with
Delrin® end and soft rain jet*



Staffa ausiliaria per cartongesso / fibrogesso
Auxiliary bracket for plasterboard / fiber-board structures



Staffa ausiliaria per cartongesso / fibrogesso
Auxiliary bracket for plasterboard / fiber-board structures

MANUTENZIONE / MAINTENANCE

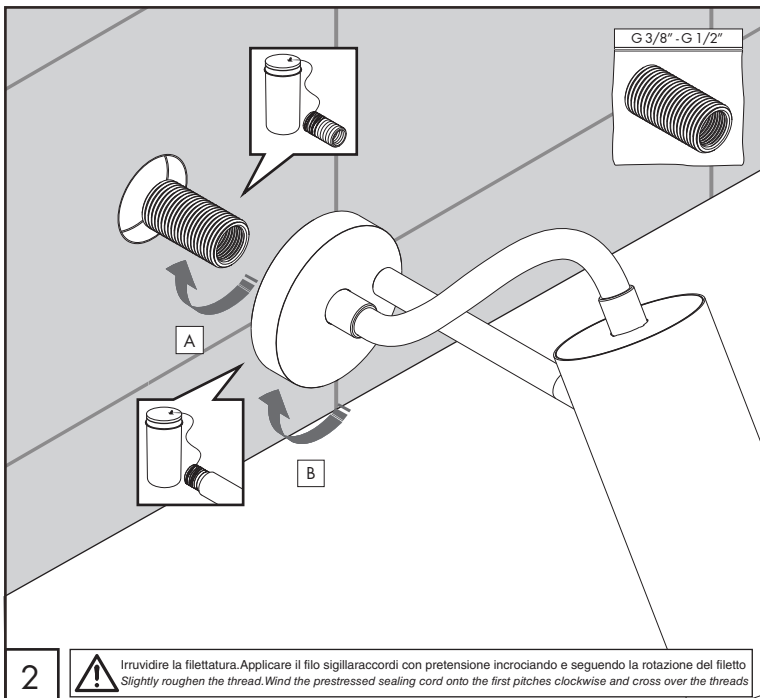
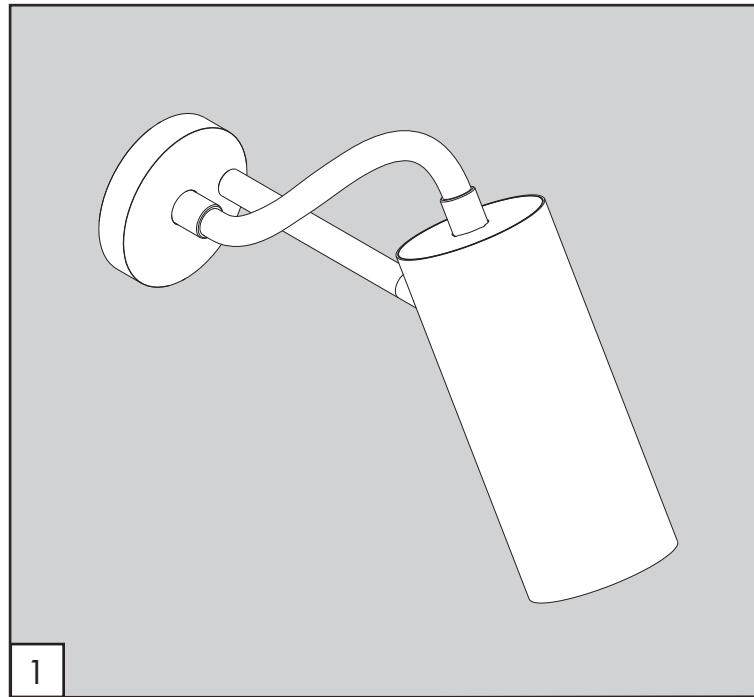
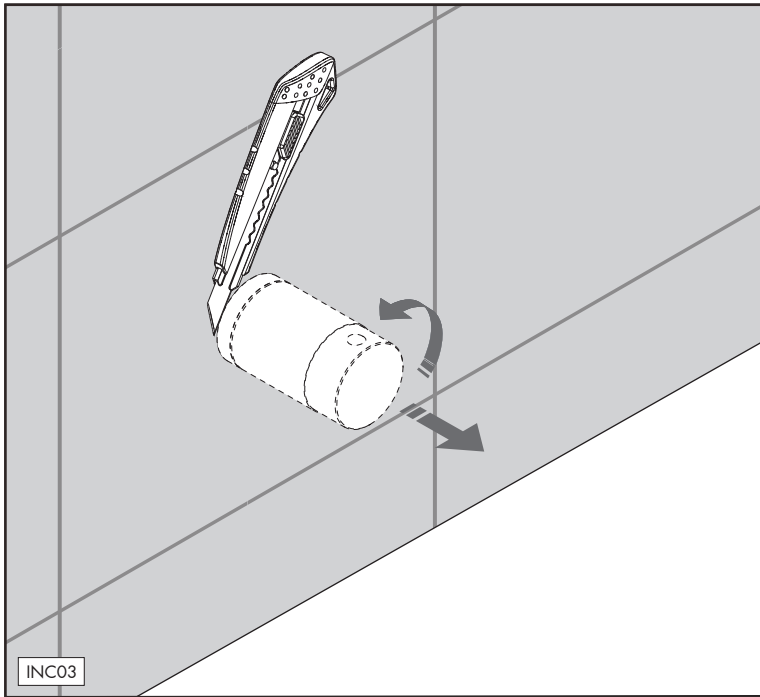
NON UTILIZZARE DO NOT USE		acido clorico e muriatico <i>chloric and muriatic acid</i>
		acido fluoridrico <i>hydrofluoric acid</i>
		ipoclorito di sodio <i>chlorine bleach</i>
UTILIZZARE TO USE		sapone a PH neutro <i>neutral PH soap</i>

Questi disegni sono proprietà di CEADESIGN SRL s.u. pertanto non potranno essere utilizzati e/o comunicati a terzi, anche in forma parziale, senza preventiva autorizzazione. CEADESIGN SRL s.u. si riserva il diritto di apportare modifiche ai disegni al fine di migliorare il prodotto.

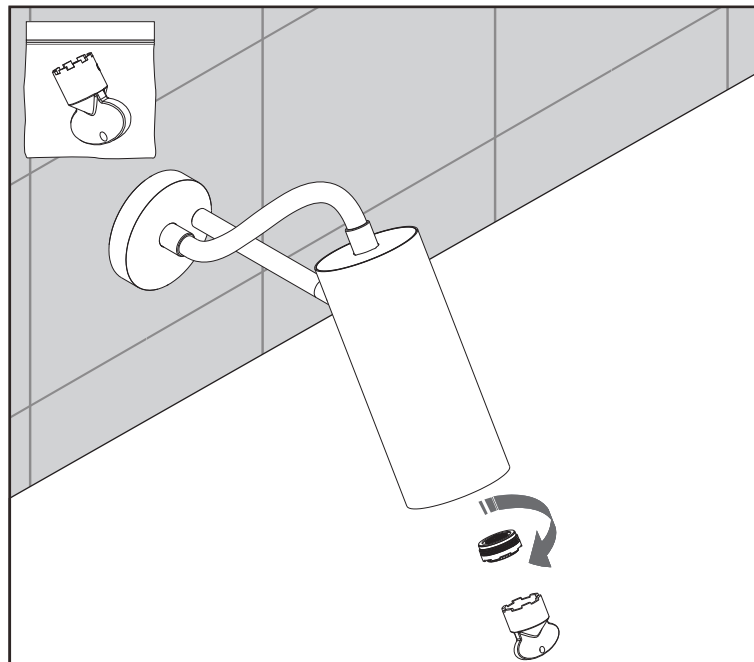
CEADESIGN SRL s.u. has the property rights on these drawings, therefore they cannot be used and/or transferred to third party, even in partial form, without any prior authorization. Furthermore CEADESIGN SRL s.u. reserves the right to apply any change to these drawings in order to upgrade the product.



AST24_ REV10



PULIZIA / CLEANING / SAUBEKEIT / LIMPIEZA / NETTOYAGE



AVVERTENZE TECNICHE

Risciacquare bene le tubazioni prima del montaggio ed evitare sbalzi di pressione.

In caso di pressioni statiche superiori a 5 bar si raccomanda l'installazione di un riduttore di pressione per evitare danni al prodotto.

TECHNICAL WARNINGS

The pipes have to be rinsed thoroughly before installation to avoid pressure differences.

Use of a pressure reducer when static pressure is higher than 5 bar to avoid damage to the product.

TECHNISCHE WARNUNG

Spülen Sie die Leitungen vor dem Einbau und verhindern Sie Wasserdruckwechsel.

Wenn Wasserdruck größer als 5 bar ist, bitte reduzieren Sie den Systemdruck, um Beschädigung des Produkt zu verhindern.

ADVERTENCIA TÉCNICA

Purgar bien las tuberías antes de la instalación y evitar cambios bruscos de presión.


En caso de presión estática mayor de 5 bar, se recomienda el uso de un adaptador de presión para evitar daños en el producto.

ADVERTISSEMENTS TECHNIQUES

Rincer les tuyaux avant l'installation. Eviter grandes différences de pression.

En cas de pressions statique de plus de 5 bar, nous vous recommandons d'installer un réducteur de pression pour éviter des dommages à le produit.

TEMPERATURA D'ESERCIZIO / OPERATING TEMPERATURE

 max. 70 °C
max. 158 °F

Le portate indicate sono alla pressione consigliata di 3 bar

The indicated flow rates are at the recommended pressure of 3 bar

AERATORE IN DOTAZIONE / AERATOR INCLUDED

Aeratore montato / Mounted aerator

(16,3 l/min / 4,3 gpm)

AERATORE SU RICHIESTA / AERATOR ON DEMAND

Aeratore / Aerator

5,6 l/min / 1,5 gpm

CEA

AST24 _REV10

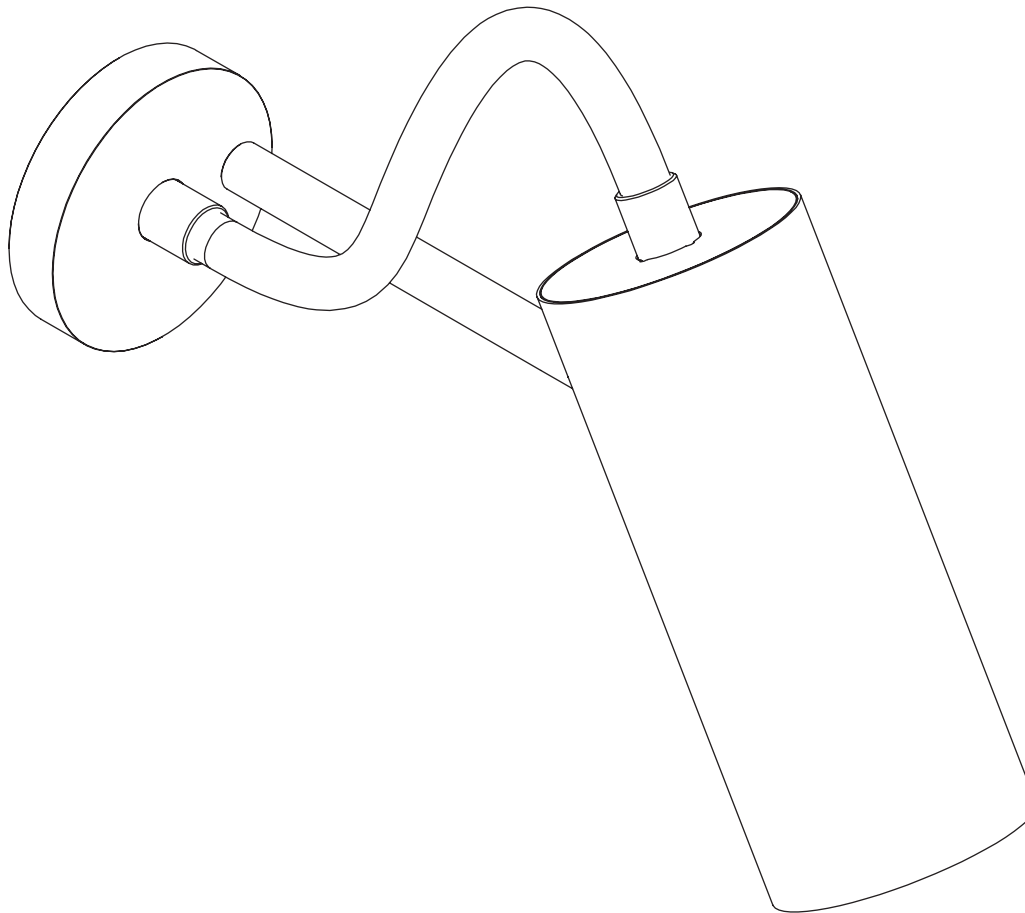
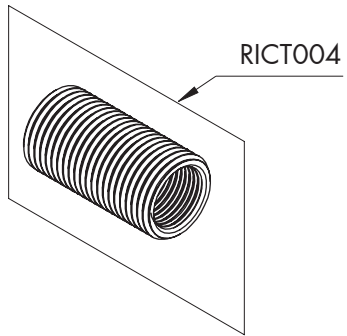
RICAMBI / SPARE PARTS

RICA022 Aeratore / Aerator (16.3 l/min / 4.3 gpm)

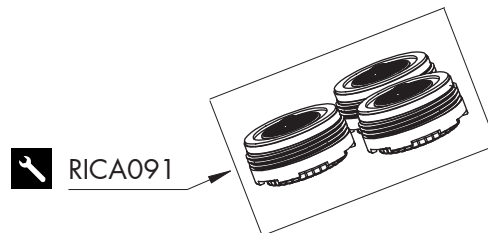
RICT004 Raccordo / Fitting

AERATORE SU RICHIESTA / AERATOR ON DEMAND

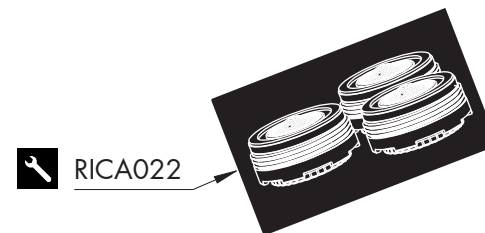
RICA091 Aeratore / Aerator 5,6 l/min / 1.5 gpm



AERATORE SU RICHIESTA / AERATOR ON DEMAND




AERATORE IN DOTAZIONE / AERATOR INCLUDED



LEGENDA / LEGEND

ICONE / ICONS

 Utensile incluso nel ricambio
Tool included in spare part

CEA