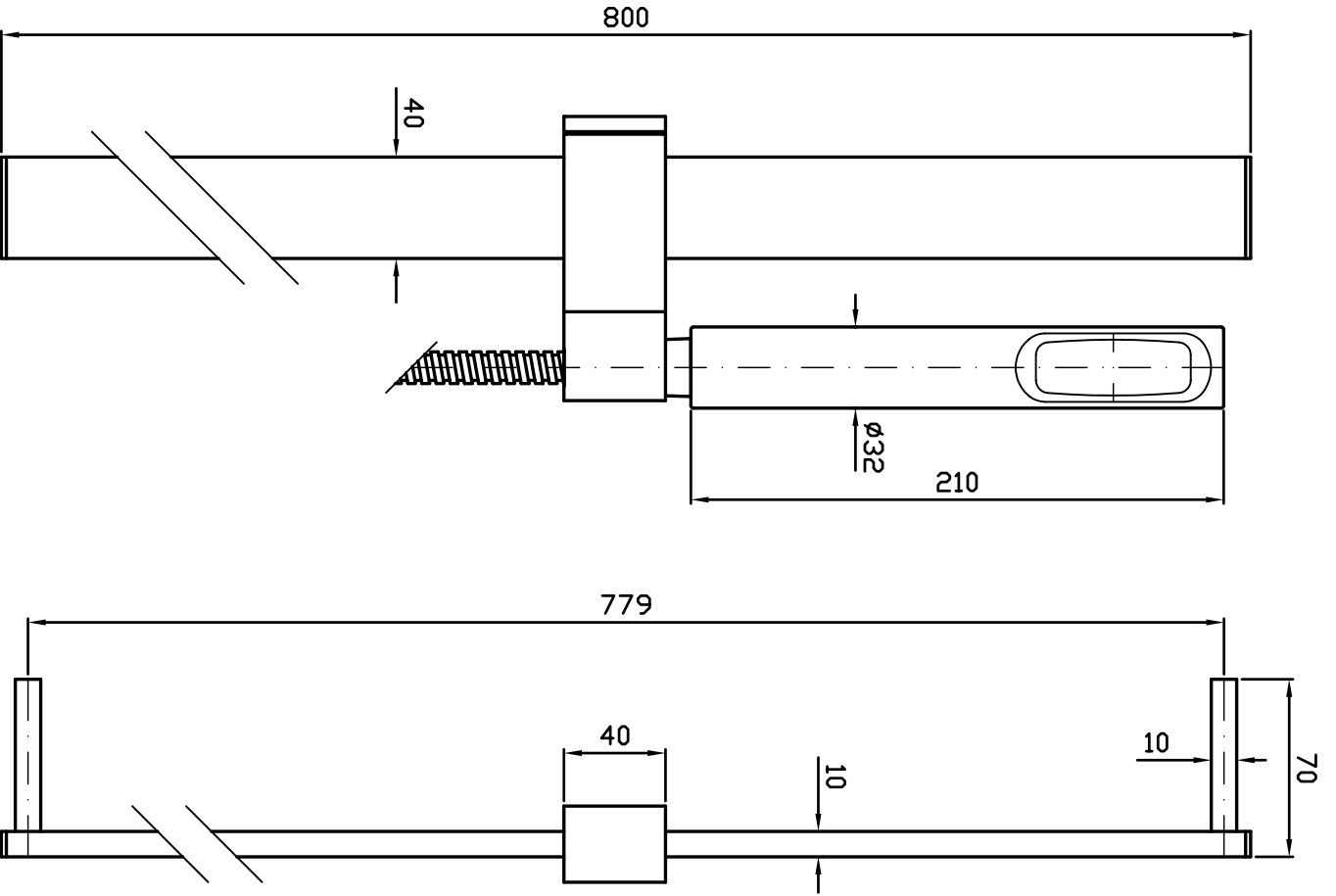


A B C D E F



**ZUCCHETTI** Dis.n° **CP**  
**RUBINETTERIA S.p.A.** Z93060

Denominazione  
**COMPLETO ASTA MURALE**

Cod.art.	Compl.n°	U.M.: mm	Materiale		Trott.		Peso fin.	
Scala <b>1:2</b>	Rev. <b>01</b>	P I	R T P	D G	Misure		Finitura	
	Data <b>30/03/04</b>	Firma			TOLLERANZE GENERALI		Grezzo Angoli: ±45° - sp. ±0.20 - dim. ±0.50	
					Finito Angoli: ±20° - dim. ø < 75 ±0.10 - > 75 ±0.20			
Sost:II		Sost:ddl						