

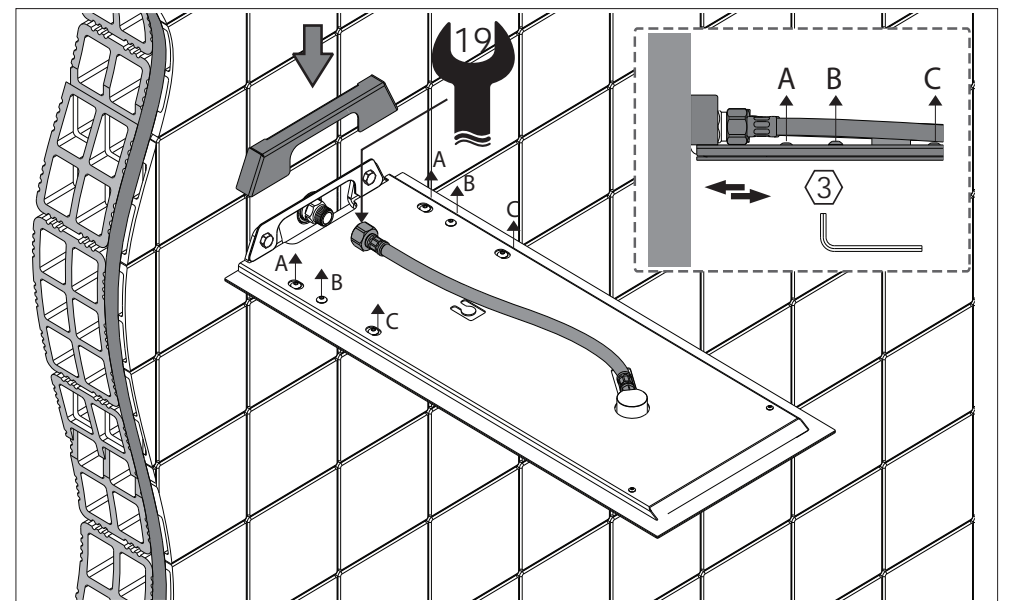
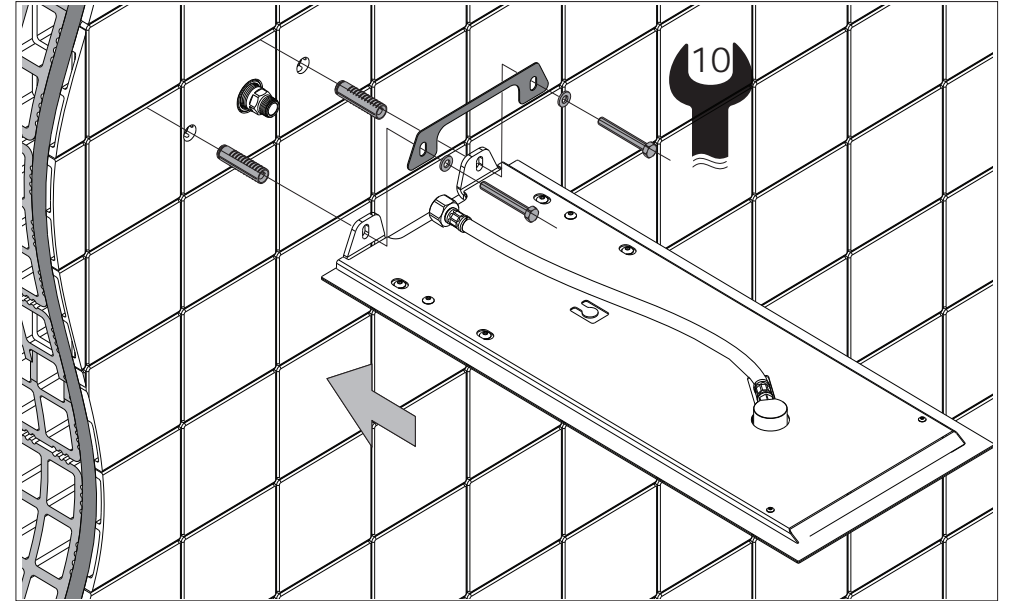
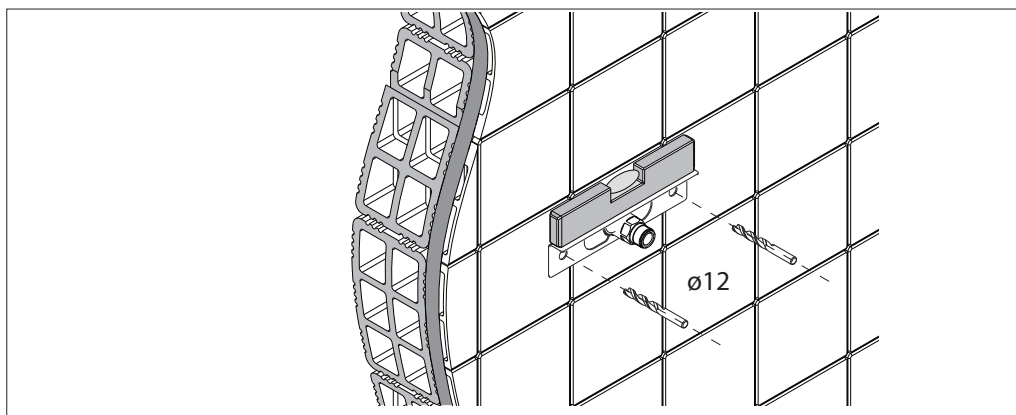
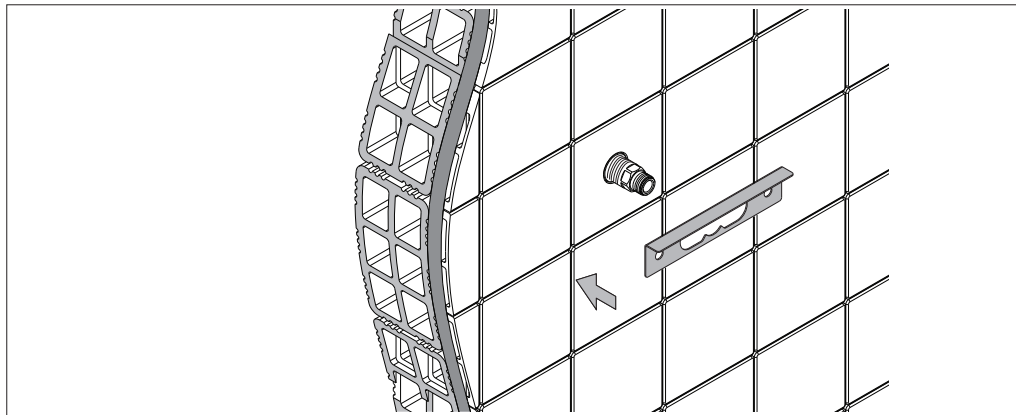
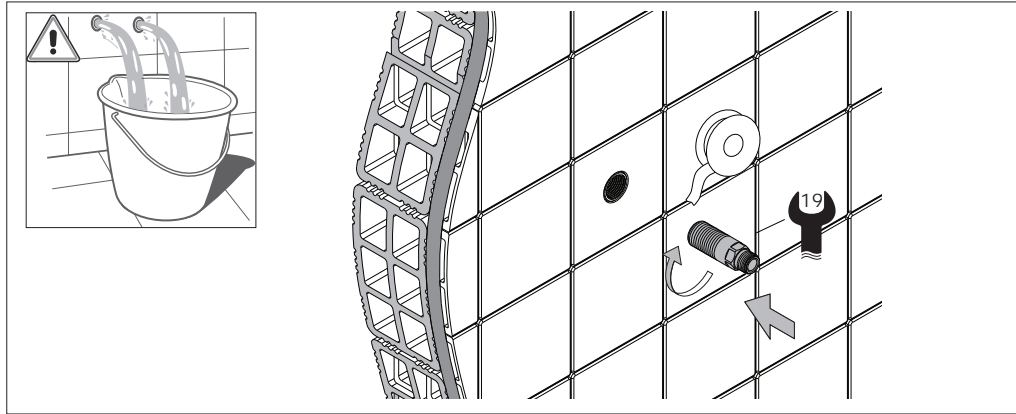
LASTRA design AL studio



antoniolupi

antoniolupi
73
VIA MAZZINI
75

Antonio Lupi Design S.p.A.
 via Mazzini 73/75 - 50050 Stabbia
 Cerreto Guidi (Firenze) - Italy
 T +39 0571 586881_95651
 F +39 0571 586885
 www.antoniolupi.it
 lupi@antoniolupi.it



A B C - viti di regolazione per messa a livella

A B C - adjusting screws for levelling