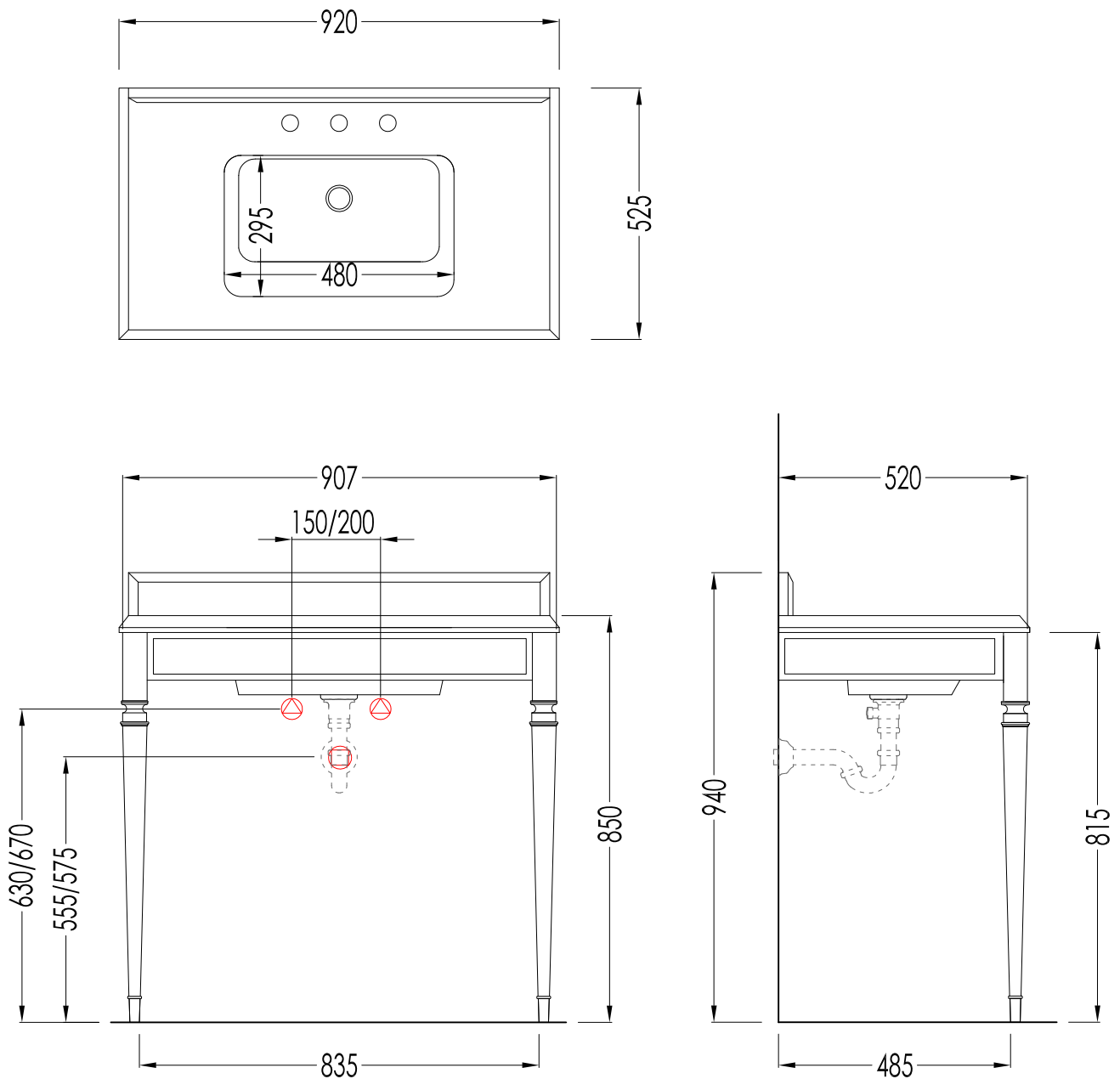


# Devon&Devon

## PREMIERE CONSOLE

design **Giovanni Tanini** and **Paola Ciarmatori**



DEPREMIERE(1-3)FGCR; DEPREMIERE(1-3)FGOT; DEPREMIERE(1-3)FGNK; DEPREMIERENE(1-3)FGCR; DEPREMIERENE(1-3)FGOT; DEPREMIERENE(1-3)FGNK

► **STRUTTURA E GAMBE:**

MATERIALE: ottone e alluminio  
FINITURA: cromo, oro chiaro o nickel lucido

► **TOP:**

MATERIALE: ceramica  
FINITURA: bianco o nero

► **DIMENSIONI IMBALLO STRUTTURA:** mm 880x370x670H

► **PESO TOTALE:** 7.8 Kg

► **STRUCTURE AND LEGS:**

MATERIAL: brass and aluminium  
FINISH: chrome, light gold or polished nickel

► **TOP:**

MATERIAL: ceramic  
FINISH: white or black

► **STRUCTURE PACKAGING SIZE:** mm 880x370x670H

► **TOTAL WEIGHT:** 7.8 Kg

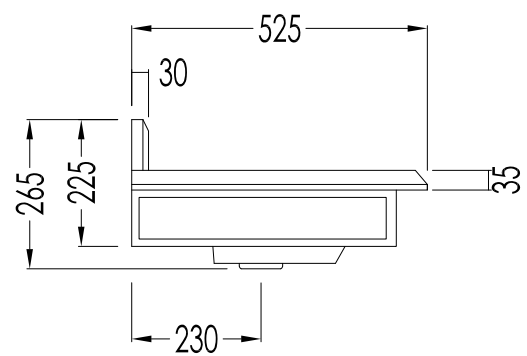
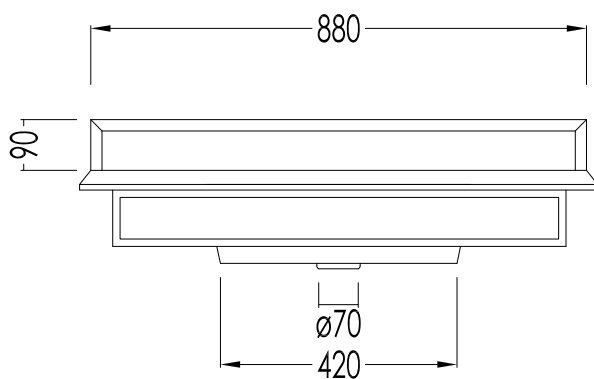
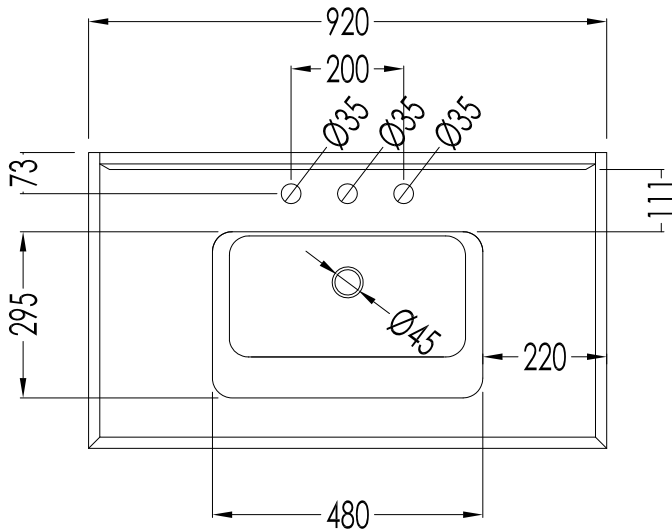
**N.B.** Tutte le misure sono in millimetri. Questo disegno è di proprietà Devon&Devon.  
Non può essere riprodotto o trasmesso a terzi senza autorizzazione.

**N.B.** All measurements are in millimetres. This drawing is property of Devon&Devon.  
It may not be reproduced or transmitted to third parties without authorization.

# Devon&Devon

## PREMIERE CONSOLE

design **Giovanni Tanini** and **Paola Ciarmatori**



- ▶ PIANO IN CERAMICA (1-3 FORI)
- ▶ MATERIALE: ceramica
- ▶ FINITURA: bianco o nero
- ▶ TOLLERANZA:  $\pm 3\%$
- ▶ DIMENSIONI IMBALLO: mm 1140x370x670H
- ▶ PESO: 38.8 Kg

- ▶ CERAMIC TOP (1-3 TAP HOLES)
- ▶ MATERIAL: ceramic
- ▶ FINISH: white or black
- ▶ TOLERANCE:  $\pm 3\%$
- ▶ PACKAGING SIZE: mm 1140x370x670H
- ▶ WEIGHT: 38.8 Kg

**N.B.** Tutte le misure sono in millimetri. Questo disegno è di proprietà Devon&Devon. Non può essere riprodotto o trasmesso a terzi senza autorizzazione.

**N.B.** All measurements are in millimetres. This drawing is property of Devon&Devon. It may not be reproduced or transmitted to third parties without authorization.