

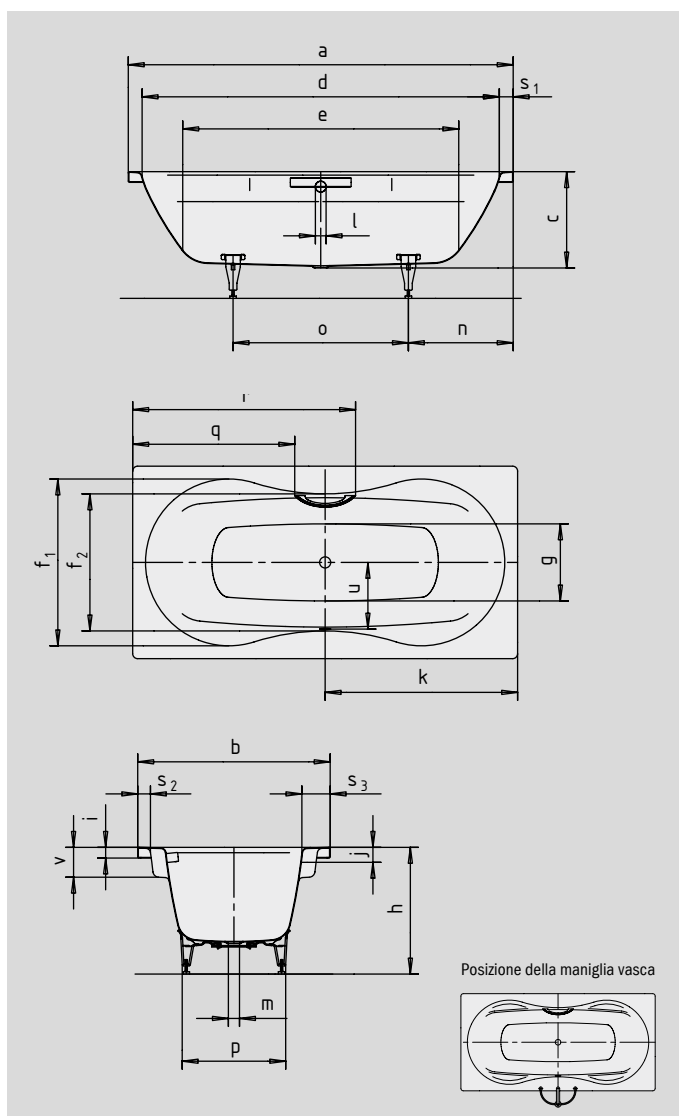
MEGA DUO

- per fare il bagno in coppia: due poggiaschiena identici e uno scarico centrale
- gli ampi braccioli su ambo i lati garantiscono un comfort ottimale durante il bagno
- in acciaio smaltato KALDEWEI



Riproduzione simile.

Per l'ordine della vasca con i fori per la maniglia solo su un lato ordinare la variante xxx1011xxxx.



OPULENZA DISCRETA



SKIN TOUCH

SOUND WAVE

COMFORT SELECT

N. modello		180
Lunghezza esterna	a	1800 mm
Larghezza esterna	b	900 mm
Profondità	c	450 mm
Lunghezza interna (in alto)	d	1680 mm
Lunghezza interna (in basso)	e	1290 mm
Larghezza interna (in alto)	f ₁ ; f ₂	780; 640 mm
Larghezza interna (in basso)	g	360 mm
Altezza con piedini	h	565-600 mm
Altezza del bordo	i	50 mm
Distanza fra spigolo superiore e centro foro di troppopieno	j	70 mm
Distanza fra bordo vasca e centro foro di scarico	k	900 mm
Diametro foro di troppopieno	l	52 mm
Diametro foro di scarico	m	52 mm
Distanza fra bordo vasca lato piede e centro piede	n	490 mm
Distanza fra i piedini	o	820 mm
Larghezza massima del piedino	p	480 mm
Distanza fra lato piede e inizio maniglia	q	758 mm
Distanza fra lato piede e fine maniglia	r	1042 mm
Larghezza del bordo (lato piedi; lato lungo)	s ₁ ; s ₂ ; s ₃	60; 60; 130 mm
Distanza tra i centri dei fori	u	310 mm
Profondità del bracciolo	v	140 mm
Contenuto utile**, litri		186
Peso della vasca da bagno smaltata in kg		60
Antiscivolo parziale		∅ 435 mm
Antiscivolo totale		900 x 300 mm

Con riserva di modifiche tecniche, tolleranze ed errori. Riproduzione simile.
 ** Capacità utile = sottratti 70 litri (volume medio di una persona).

KALDEWEI